

VILNIAUS UNIVERSITETAS

Mindaugas

JUSIS

# Uosto autonominių krovos procesų duomenų sinchronizavimo metodas

**DAKTARO DISERTACIJOS SANTRAUKA**

Technologijos mokslai,  
Informatikos inžinerija (T 007)

---

VILNIUS 2021

Disertacija parengta 2016 – 2020 metais Vilniaus universitete.

**Mokslinis vadovas:**

prof. dr. Saulius Gudas (Vilniaus universitetas, technologijos mokslai, informatikos inžinerija – T 007)

**Mokslinis konsultantas:**

prof. dr. Arūnas Andziulis (Klaipėdos universitetas, technologijos mokslai, informatikos inžinerija – T 007)

Gynimo taryba:

Pirmininkas – **prof. dr. Julius Žilinskas** (Vilniaus universitetas, technologijos mokslai, informatikos inžinerija – T 007).

Nariai:

**prof. habil. dr. Gintautas Dzemyda** (Vilniaus universitetas, technologijos mokslai, informatikos inžinerija – T 007),

**prof. dr. Dalius Navakauskas** (Vilniaus Gedimino technikos universitetas, technologijos mokslai, informatikos inžinerija – T 007),

**prof. habil. dr. Rimvydas Simutis** (Kauno technologijos universitetas, technologijos mokslai, informatikos inžinerija – T 007),

**prof. dr. Ivan Zelinka** (Ostravos technikos universitetas, Čekija, technologijos mokslai, informatikos inžinerija – T 007).

Disertacija ginama viešame Gynimo tarybos posėdyje 2021 m. rugsėjo mėn. 22 d. 12 val. Vilniaus universiteto Duomenų mokslo ir skaitmeninių technologijų instituto 203 auditorijoje.

Adresas: Akademijos g. 4, Vilnius, Lietuva, tel. +37052109300; el. paštas info@mii.vu.lt

Disertaciją galima peržiūrėti Vilniaus universiteto bibliotekoje ir VU interneto svetainėje adresu: <https://www.vu.lt/naujienos/ivykiu-kalendarius>

VILNIUS UNIVERSITY

Mindaugas  
JUSIS

# Method of data synchronization of autonomous port handling processes

## **SUMMARY OF DOCTORAL DISSERTATION**

Technological Sciences  
Informatics Engineering (T 007)

---

VILNIUS 2021

The dissertation was prepared in 2016 – 2020 at Vilnius University.

**Scientific supervisor:**

**Prof. Dr. Saulius Gudas** (Vilnius University, Technological Sciences, Informatics Engineering – T 007)

**Scientific consultant:**

**Prof. Dr. Arūnas Andziulis** (Klaipėda University, Technological Sciences, Informatics Engineering – T 007)

This doctoral dissertation will be defended in a public meeting of the Dissertation Defence Panel:

**Chairman – Prof. Dr. Julius Žilinskas** (Vilnius University, Technological Sciences, Informatics Engineering – T 007).

**Members:**

**Prof. Habil. Dr. Gintautas Dzemyda** (Vilnius University, Technological Sciences, Informatics Engineering – T 007).

**Prof. Dr. Dalius Navakas** (Vilnius Gediminas Technical University, Technological Sciences, Informatics Engineering – T 007).

**Prof. Habil. Dr. Rimvydas Simutis** (Kaunas University of Technology, Technological Sciences, Informatics Engineering – T 007).

**Prof. Dr. Ivan Zelinka** (Ostrava Technical University, Czech Republic, Technological Sciences, Informatics Engineering – T 007).

The dissertation shall be defended at a public meeting of the Dissertation Defence Panel at 12:00 p. m. on 22<sup>th</sup> of September, 2021 in Room 203 of the Institute of Data Science and Digital Technologies of Vilnius University. Address: Akademijos str. 4, LT-04812, Vilnius, Lithuania. Tel. +37052109300; e-mail: info@mii.vu.lt

The text of this dissertation can be accessed at the library of Vilnius University, as well as on the website of Vilnius University: [www.vu.lt/lt/naujienos/ivykiu-kalendorius](http://www.vu.lt/lt/naujienos/ivykiu-kalendorius)

## IVADAS

### **Problema ir jos aktualumas**

Šiltnamio efektą sukeliančių dujų išmetimui uostuose sumažinti (Europos Sąjungos direktyva (ES) 2018/410) reikalingos naujos duomenų rinkimo ir apdorojimo realiu laiku technologijos, kurios leistų sumažinti krantinių kranų energijos ir konteinerių vilkikų (AGV) degalų sąnaudas ir ateityje uostus padaryti visiškai autonomiškus ir „žaliuosius“. Esami energijos suvartojimo analizės metodai, paprastai naudojami planuojant operacijas terminaluose, atsižvelgia į degalų ar elektros energijos vartojimo teritorijos, krantinės kranų, vilkikų ir AGV operacijoms kriterijus. Kita vertus, nedaug padaryta analizuojant visą konteinerių gabenimo procesą iš laivo į krantą, optimizuojant duomenų sinchronizavimo procesą iš vilkikų ir kranų realioje eksploataavimo aplinkoje. Tinkamų duomenų sinchronizavimo metodų trūkumas sukelia įvairių technologinių procesų prastovas, todėl išauga degalų sąnaudos ir išmetamų teršalų kiekis uosto aplinkoje.

Esamos planavimo technologijos, tokios kaip vilkikų ir kranų operacijų ir procesų planavimo programiniai įrankiai ir metodikos, neapima visos sistemos (laivo–konteinerio–steko), todėl pagrindinė užduotis yra sukurti intelektualizuotus valdymo algoritmus, naudojančius duomenų rinkimo ir sinchronizavimo metodikas, sujungiant krovos procedūrų kontrolę, operacijų planavimą ir išorinės informacijos vertinimo priemonių integravimą į vieningą uosto valdymo sistemą.

Vienas perspektyviausių sprendimų konteinerių krovos proceso efektyvumui padidinti yra sukurti efektyvias duomenų sinchronizavimo metodikas, naudojant krantinių kranų ir konteinerių vilkikų duomenis realiuoju laiku, taikant įvairius ICT įrankius / technologijas ir kuriant planavimo požiūriu kombinuotus konteinerių krovos sprendimus.

Esamos planavimo sistemose nevertinamas duomenų, gaunamų iš visų jutimo įrenginių, išsibarsčiusių po konteinerių terminalą,

synchronizavimas realiuoju laiku, o tai lemia visų naudojamų mašinų prastovas, dėl to ilgėja krovos proceso laikas ir didėja energijos, reikalingos gabenti konteinerių per terminalą į steką, sąnaudos.

Trūksta praktinių žinių, kaip išspręsti tokio tipo planavimo problemą technologiniu požiūriu. Mokslinės individualių technologinių ir krovinių krovos procesų synchronizavimo koncepcijos buvo aptartos daugelio autorių, o pastaraisiais metais, įdiegus naujas greito belaidžio ryšio sistemas ir ėmus taikyti didžiųjų duomenų (angl. *Big Data*) apdorojimo metodus, atsirado naujų tyrimų galimybių atitinkamose Informatikos inžinerijos srityse (ICT) pagal Pramonės 4.0 ir Europos Komisijos (2020 m.; COM(2020) 65 galutinis) reglamentus. Tad reikalingos naujos duomenų rinkimo ir apdorojimo realiuoju laiku ICT technologijos, naudojančios kombinuotus technologijų valdymo ir planavimo sprendimus. Esamų planavimo technologijų synchronizavimo nepakanka, todėl intelektualizuotų valdymo algoritmų kūrimas naudojant naujas duomenų rinkimo ir synchronizavimo metodikas, apimančias krovos procedūrų valdymą, procesų planavimą ir išorinių informacijos šaltinių integravimą žinių gavimui, yra pagrindinis šios disertacijos iššūkis.

Klaipėdos jūrų uostas išsiskiria Baltijos regione greitu krovinių srautų augimu ir priimtomis mėlynosios ekonomikos taisyklėmis bei strategijomis, reikalaujančiomis sumažinti CO<sub>2</sub> ir kitas kenksmingas dujas jūrų uostą supančioje pramonėje ir susijusias su uosto veikla (įskaitant laivų statybą, birių krovinių tranzitą, iškastinio kuro perkrovimą, žvejybą ir gamybą).

Daugelis transporto grandinės praktikų ir veiksmų metodikos kūrėjų atliko tyrimus šioje srityje. Pradedant nuo ryšių ir valdymo sistemų taikymo, pateikiamos išsamios įžvalgos ir atitinkamos apžvalgos, ekonominiai skaičiavimai ir praktinio naudojimo atvejai [1]–[3]. Bet galimybės pritaikyti naujas technologijas tokioje uždaroje aplinkoje yra gana retos. Praktinį sudėtingų valdymo sprendimų įgyvendinimą riboja ir jo brangumas, palyginti su standartizuotais ir dažniausiai naudojamais sprendimais.

Naujas idėjas priimti yra sunku net „šiuolaikiškai mąstantiems“. Realioje situacijoje sunku prieiti prie darbo įrangos ir susitarti dėl jos stebėjimo vietoje. Po pradinės vizualinės analizės buvo pasiūlyta plėtoti naujas idėjas, kaip sumažinti konteinerio griebtuvo svyravimus. Jo judesiai yra atsitiktiniai dėl išorinio poveikio, pavyzdžiui, vėjo ar fizinio kontakto su kitais objektais. Sunku numatyti tokius atsitiktinius nukrypimus realioje aplinkoje [2].

Palyginimui, tokie Europos uostai kaip Roterdamas ar Hanoveris taiko naujas krovinio svyravimo slopinimo sistemas nuleidimo procedūrų metu. Slopinančios valdymo sistemos sumažina nereikalingas apkrovas, atsirandančias dėl greitesnio konteinerių judėjimo, sinchronizuojant operatorių veiksmus su viso nuleidimo proceso varikliais ir valdymo blokais. Didelės rizikos scenarijuose naudojamos dirbtinio intelekto (DI) sistemos su stochastiniais algoritmais efektyviam mokymuisi ir greitam pritaikymui mažai tikėtiniems įvykiams [1]. Operatoriaus veiksmų koordinavimas yra netradicinių sistemų užduotis, daugiausia naudojama sprendžiant kompetencijos trūkumo problemas inžinerijos, medicinos ir žvalgymo aplinkose.

Šiuo metu daugelis Baltijos jūros regiono uostų yra valdomi automatizuotų sistemų, bet tik iš išorės. Konteksto procedūros ir IT operacijos yra automatizuojamos itin „brutaliai“. Perkama įranga, tačiau ja nepasikliaujama sprendžiant kritines užduotis. Todėl krantinės kranų automatizavimas net šiuolaikiniuose uostuose vis dar yra labiau inovatyvus ir teorinis žingsnis. O praktiškai kranų operatorius turi laukti, kol autonominis vilkikas, o AGV – kol operatorius užbaigs savo iškrovimo veiksmų seką, net kai naudojamos moderniausios valdymo sistemos.

### **Tyrimo objektas**

Intermodalinio konteinerių terminalo krantinės kranų ir konteinerių vilkiko sąveikos procesai, jų kontekstinių duomenų sinchronizavimas.

## **Darbo tikslas**

Sukurti metodą ir algoritmą autonominių krovos procesų atšiaurioje uosto aplinkoje duomenims sinchronizuoti, naudojant belaidžio tolimojo ryšio technologiją LoRaWAN ir programinės įrangos agentų sistemą, siekiant pagreitinti krovos procedūras, sumažinti prastovų laiką ir transporto priemonių energijos suvartojimą visos operacijos metu.

## **Darbo uždaviniai**

1. Išanalizuoti ir palyginti taikomas duomenų apdorojimo programines ir technines priemones bei sinchronizavimo sprendimus atskiruose krovinio apdorojimo procesuose, šiuolaikines duomenų gavybos ir perdavimo technologijas atšiaurioje aplinkoje ir jų efektyvumą krovinių tvarkymo cikle.
2. Sukurti metodą autonominiams konteinerių krovos procesams atšiaurioje aplinkoje, apimančią proceso tarp krantinių kranų ir konteinerių vilkikų duomenų sinchronizavimo priskyrimo, padėties nustatymo ir keitimosi duomenimis algoritmus.
3. Eksperimentiškai išbandyti LoRaWAN tinklo technologijos galimybes konteinerių terminale ir patikrinti jo pritaikomumą siūlomam sinchronizavimo metodui ir algoritmams.

## **Tyrimo metodai**

1. Klasifikacija, leidžianti apibrėžti ir suprasti tyrimo objektą, apibendrinant literatūroje pateiktų duomenų analizuojamas ypatybes, privalumus ir trūkumus.
2. Teoriniai (analizė ir sintezė), leidžianti pasirinkti užsibrėžtų uždavinių sprendimo paieškos strategiją.
3. Tiriamoji studija problemos sprendimui rasti.
4. Eksperimentas, leidžiantis išbandyti hipotezes.
5. Taikomoji statistika statistiniam ezultatų reikšmingumui įvertinti.
6. Duomenų modeliavimo notacija, pvz., UML, ERD, ir funkcinis modeliavimo metodas IDEF.



## **Tyrimo naujumas**

1. Sukurtas naujas autonominių krovos procesų sinchronizavimo atšiaurioje uosto aplinkoje matematinis modelis ir algoritmas, įvertinantis konteinerių transportavimo krantinės kranu pagal trajektorijos šabloną ir nuleidimo laiką.
2. Sukurtas naujas belaidžio duomenų rinkimo ir perdavimo metodas, pagrįstas LoRaWAN technologija, papildytas duomenų saugumo priedais, skirtas duomenų mainams tarp krantinių kranų ir konteinerių vilkikų sinchronizuoti.
3. Sukurtas ir įdiegtas naujas matematinis modelis ir algoritmas konteinerių vilkiko operacijos laikui ir degalų sąnaudoms mažinti pagal realius judėjimo duomenis

## **Rezultatai**

1. Sukurtas ir patikrintas autonominio konteinerių krovos proceso sinchronizavimo matematinis modelis, naudojantis tikrus konteinerių terminale surinktus duomenis, apibūdinantis „krantinės kranas — elektrinio vilkiko“ sąveikas intermodaliniame terminale.
2. Sukurtas virtualus prototipas ir modelis, imituojantis autonominių konteinerių krovos terminalo „laivas — krantinės kranas — AGV — stekas“ procesus, leidžiantis dinamiškai tirti duomenų tarp autonominio elektrinio vilkiko ir autonominio kranas proceso sinchronizavimą.
3. Sukurtas naujas autonominių krovos procesų atšiaurioje uosto aplinkoje sinchronizavimo metodas, derinant LoRaWAN technologijas ir programinės įrangos inžinerijos galimybes su siūlomais programinės įrangos inžinerijos sprendimais.

## **Praktinė tyrimo vertė**

1. Sukurtas naujas belaidžio duomenų rinkimo ir perdavimo sistemos prototipas, pagrįstas patobulinta LoRaWAN technologija su

dvigubo šifravimo protokolu, sinchronizuojančia kontekstinius duomenis tarp krantinės kranų ir konteinerių vilkikų.

2. Sukurtas matematinis modelis vilkikų konteinerių degalų sąnaudoms apskaičiuoti pagal tikrus judėjimo duomenis leis efektyviau naudoti degalų išteklius uostuose, laikantis Europos Sąjungos direktyvos (ES) 2018/410.
3. Tyrimų rezultatai gali būti naudojami projektuojant ar modernizuojant įvairių tipų pakrovimo proceso valdymo sistemas (ne tik uoste).
4. Tyrimo metu gauti LoRaWAN prototipo eksploatacinių charakteristikų rezultatai yra naudingi kuriant duomenų sinchronizavimo sistemas didelių atstumų ir atšiaurioms aplinkoms.

### **Ginamieji teiginiai**

1. Norint palaikyti nepertraukiamą ryšį duomenų sinchronizavimui atšiaurioje aplinkoje, maksimalus signalo slopimas nesiekia -120 dBm ribos vidutinio dydžio konteinerių terminalo teritorijoje.
2. Taikant dviejų mazgų (autonominių judančių objektų) duomenų sinchronizavimo metodą padidėja analizuojamų procesų efektyvumas, nes mažinama bendra proceso trukmė ir energijos sąnaudos.
3. Patobulintos LoRaWAN technologijos sukūrimas ir taikymas uosto teritorijoje suteikia plačias saugaus tinklo galimybes kontroliuoti konteinerių krovos procesą beveik realiu laiku, sumažinant procese dalyvaujančių mazgų prastovas.

### **Disertacijos struktūra**

Disertacija sudaryta iš trijų pagrindinių skyrių, kurių kiekvienas turi po keletą poskyrių, detalizuojančių tiriamąjį darbą.

1 skyriuje apžvelgiami susiję tos pačios tyrimų srities darbai, tarp jų ir bevielio ryšio ir valdymo technologijų taikymas autonominiuose uostuose.

2 skyriuje išsamiai aprašomas konteksto duomenų sinchronizavimo metodas ir krovos procesų konteinerių terminale algoritmas.

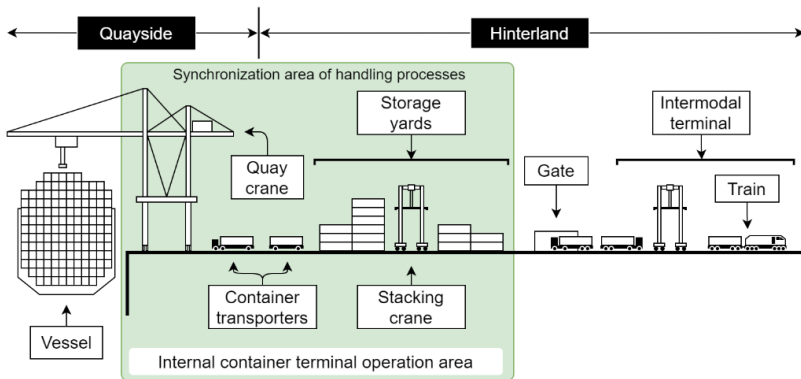
3 skyriuje išsamiai aprašytas sukurto kuro sąnaudų skaičiavimo ir siūlomos LoRaWAN ryšio sistemos, papildytos dvigubo šifravimo protokolu, eksperimentinis tyrimas.

Disertaciją sudaro 119 puslapių, 57 paveikslai ir 6 lentelės. Darbo pabaigoje pateikiamos 108 bibliografinės nuorodos.

# **1. LITERATŪROS APIE BEVIELES IR VALDYMO TECHNOLOGIJAS, TAIKOMAS AUTONOMINIUOSE UOSTUOSE KRANAMS IR AUTONOMINIAMS VILKIKAMS, APŽVALGA**

Uostai atlieka svarbų vaidmenį globalizuojant pasaulio ekonomiką, nes jie yra tarptautinės prekybos pagrindas. Didėjanti pirmaujančių Europos šalių ekonomikos globalizacija reikalauja didesnio visų transporto sektoriaus dalyvių efektyvumo. Pastaruoju metu Europos Sąjungos (ES) jūrų uostams daromas vis didesnis spaudimas pagerinti operacijų efektyvumą, užtikrinant, kad transporto ir kranto krovos paslaugos būtų teikiamos konkurencingai tarptautiniu mastu ir laikantis ES išmetamųjų teršalų mažinimo reglamentų.

Kiekvieno uosto efektyvumas yra susijęs ne tik su atskiros šalies, bet ir su viso regiono ekonominiu išvystymu, tad kiekvieno krovos proceso efektyvumo stebėjimas ir vieno technologinio sprendimo palyginimas su kitais jų efektyvumo atžvilgiu yra esminė kiekvienos šalies pastangų tobulėti dalis [4]. Krantinės kranai jūrų uostuose atlieka svarbų vaidmenį pakrovimo ir iškrovimo procesuose. Jie naudojami perkelti konteineriui iš laivo į saugyklą per trumpiausią laiką, kad jis pasiektų savo tikslą be svyravimų. Pagrindinis valdymo tikslas yra perkelti vežimėlį į reikiamą padėtį kuo greičiau ir su kuo mažesniais apkrovos svyravimais [5-8]. Tai sutrumpintų konteinerių stabilizavimo ant vilkikų laiką ir taip paskatintų priimti naujesnius veiklos mechanizmus. Remdamiesi kitais tyrimais [9], buvo sukurta konteinerių terminalų operacijų vizualizacija (1 pav.).



1 pav. Konteinerių terminalo vizualizacija operacijų sinchronizavimo atveju

Konteinerių gabenimo pramonėje krovos greitis lemia jūrų uosto produktyvumą ir efektyvumą. Nekontroliuojami svyravimai gali sukelti krovinio stabilumo ir saugumo problemų, ypač konteinerio padėjimo ir pakėlimo metu. Paprastai už krantinės kranų pakrovimo ir iškrovimo operacijas yra atsakingas patyręs operatorius. Kai konteinerį tiksliai padeda žmogus, pasikliaudamas vien savo vizualiais stebėjimais, ta operacija gali pasirodyti itin sudėtinga ir reikalaujanti daug laiko [10], [11].

Krovos operacijų metu konteineris laisvai svyruoja. Jei svyravimas viršija saugią ribą, jį reikia slopinti arba operaciją sustabdyti, kol svyravimai sumažės. Praktiškai neįmanoma visiškai pašalinti krovinio svyravimų. Svyravimus gali lengvai sukelti išoriniai trikdžiai, tokie kaip vėjas, oras ar operatoriaus veiksmai [7]. Toks neišvengiamas krovinio svyravimas neretai sumažina krovos procesų efektyvumą, pažeidžia konteinerius ar net sukelia avarijas [12]. Nepaisant to, siekiama, kad krovos operacijos vyktų kuo greičiau, tačiau didėjant greičiui, didėja ir krovinio svyravimai – tai komplikuoja krovos procesą [13], [14]. Informacija apie procesų valdymą teoriškai galėtų būti sinchronizuojama su krovos planavimo sistema. Tokiu būdu, kranų operatorių ir kitų sistemos techninių charakteristikų įvertinimas leistų sinchronizuoti atskirus procesus, kad būtų pasiekti optimalūs planavimo rezultatai.

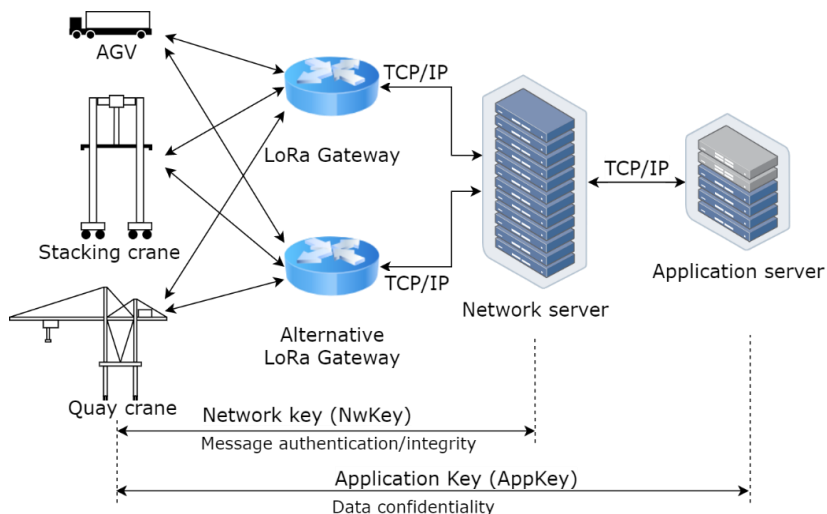
Atsižvelgiant į duomenų mainų ir procesų sinchronizavimo poreikį, reikia ne tik teisingai pasirinkti tinkamą duomenų mainų technologiją ir sinchronizavimo metodą, užtikrinant uosto operacijų vientisumą ir tvarumą. Šiame skyriuje pateikiamos plačiai žinomos vilkikų ir AGV navigacijos technologijos, kurias šiuo metu naudoja daugelis uostų visame pasaulyje. Šiuolaikinėse AGV navigacijos sistemose uosto teritorijose naudojamos šios metodai:

- Elektromagnetinių linijų metodas.
- Elektromagnetinio atskaitos taško metodas.
- Lazerinis navigacijos metodas.
- Optinės navigacijos metodai.
- GPS navigacijos metodas.

Daugumą šių metodų derinami tarpusavyje ir su naujais atsirandančiais metodais ir sistemomis, kad sutrumpėtų atsako laikas, navigacijos tikslumas ir autonomiškumas. Nors autonominiams vilkikams (AGV) taikomos sekimo technologijos uosto aplinkoje, kranams vis dar trūksta svarbiausios informacijos, kad galėtų efektyviai pritaikyti krovos procesus. Kranų operatoriai ir valdymo Sistema negauna reikiamos informacijos laiku ir įvertinti ilgalaikių konteinerių krovos pajėgumų. Visi aukščiau išvardinti metodai leidžia nustatyti AGV ar kitų transporto priemonių vietą uoste, padidinant visų konteinerių krovos procesų autonomiškumą, taip galima pasiekti aukštesnių tikslų, kuriuos Europos Sąjunga šiandien kelia su „Žaliojo uosto“ iniciatyva.

Neseniai buvo pasiūlyta LoRaWAN technologija (2 pav.), su kuria veikti nedidelės duomenų perdavimo spartos IoT programos, kurioms reikia perduoti ir gauti nedidelį duomenų kiekį kelių kilometrų atstumu. Duomenų perdavimo sparta LoRaWAN gali svyruoti nuo 0,3 iki 50 kbps. Didžiausias pasiekiamas duomenų perdavimo greitis priklauso nuo imtuvo diapazono ir aplinkos trukdžių lygio. LoRaWAN technologija sukurta taip, kad būtų efektyvi energijos požiūriu ir galėtų susidoroti su IoT įrenginių galios apribojimais [15]. Be to, LoRaWAN veikia nelicencijuojamose dažnių juostose, svyruojančiose nuo 868 MHz iki 900 MHz, o tai mažina licencijavimo

išlaidas ir daro šią technologiją prieinamą. Tačiau kai kuriuose regionuose perdavimas žemu dažniu ir dideliu atstumu yra ribojamas.

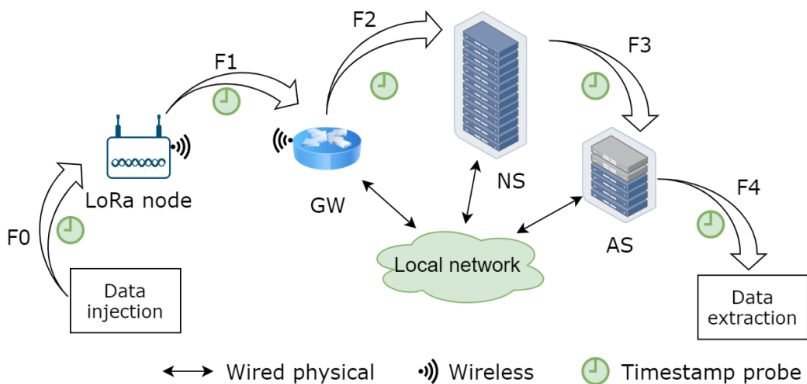


2 pav. LoRaWAN tinklo IoT programoms uoste raiškūs pavėikslėlis

LoRaWAN naudoja platų pralaidumą, kuris padeda atsispirti tiek trukdžiams, tiek triukšmui. Kita vertus, LoRaWAN naudoja žvaigždės tipo topologiją, kaip parodyta 2 pav.

## 2. UOSTO OPERACIJŲ SINCHRONIZAVIMO METODIKA: METODAS IR ALGORITMAS

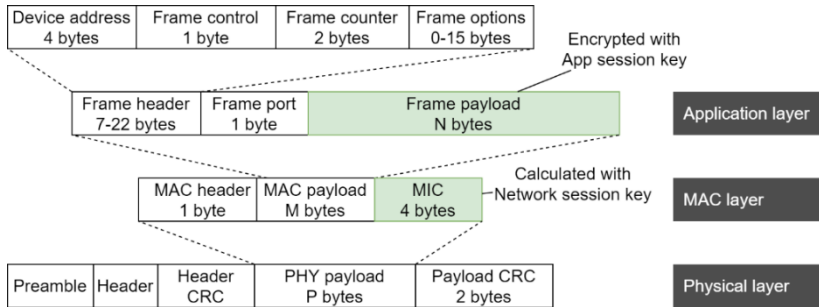
Pagrindiniai mažos galios plačiajuosčio tinklo (LPWAN) pranašumai yra didelis aprėpties plotas ir mažesnis bazinių stočių skaičius, lyginant su kitomis belaidžio ryšio technologijomis. To pasiekti leidžia naujoviški radijo imtuvai, kurie kompensuoja jautrumą pralaidumui; supaprastintas ryšio protokolų stekas, kuris savo ruožtu sumažina infrastruktūros sudėtingumą. Todėl sumažėja ir energijos suvartojimas, ir kaina. Siūlomos LoRa taikymo koncepcija parodyta 3 pav., kur paprastumo sumetimais pavaizduotas vienas NS, įgyvendinantis visas tinklo lygio funkcijas. Visų pirma, pagal LoRaWAN specifikacijas, aukštynkryptis vartotojo duomenų srautas gali toliau būti išskaidytas į tokius dalinius srautus (pastebėtina, kad panašų metodą galima naudoti ir vertinant sujungimo procedūrą): F0 – nuo galinio vartotojo duomenų šaltinio iki duomenų įvedimo langelio (*data injection*); jis nepatenka į programinės sąsajos (*backend*) sritį; F1 – nuo duomenų įvedimo langelio iki tinklo sąsajos (GW); tai yra vienintelė bevielė viso duomenų srauto dalis; F2 – nuo tinklo sąsajos iki NS; F3 – nuo NS iki AS; F4 – nuo AS iki galinio vartotojo duomenų paskirties (duomenų išgavimas, *data extraction*).



3 pav. Siūlomos LoRa taikymo koncepcijos raiškūs paveikslėlis



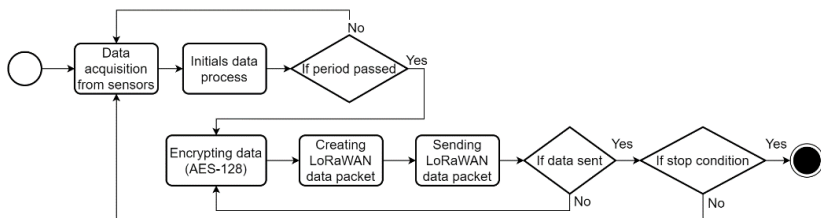
Saugus duomenų perdavimas yra pagrindinis LoRaWAN aspektas pritaikant technologiją uostuose. Vienas iš saugumo užtikrinimo būdų yra duomenų šifravimas protokole. Remiantis LoRaWAN saugumo tyrimu [16], buvo sukurti integruoti LoRaWAN saugumo mechanizmai, pavaizduoti 4 pav.



4 pav. Autoriaus sukurti ir integruoti saugumo mechanizmai į LoRaWAN

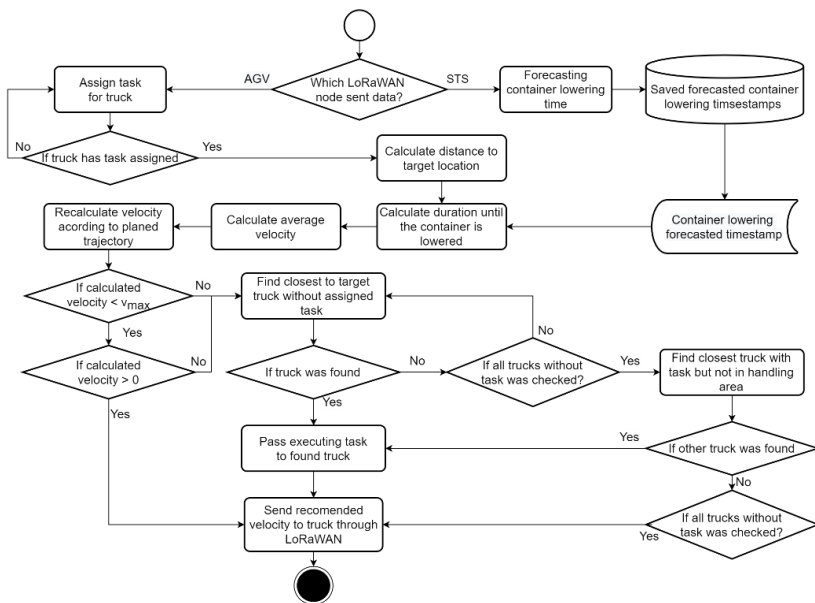
Kad prisijungtų prie LoRaWAN tinklo, kiekvienas įrenginys turi autentifikuotis su serveriu. Kita vertus, prietaisas pats turi gebėti nustatyti, ar jis yra prijungtas prie sistemų, kurioms yra sukongigūruotas. Tuo užtikrinama, kad prie originalių ir autentifikuotų tinklų būtų prijungti tik originalūs ir autorizuoti įrenginiai. LoRaWAN mazgai (įrengti prie krantinių kranų ir AGV) vykdo vieningą duomenų išgavimo, apdorojimo ir duomenų perdavimo programinės įrangos agentui algoritmą (5 pav.).

Kiekvienas tinklo mazgas periodiškai (0,01–0,20 sek. intervalais) nuskaity duomenis iš jutiklių ir atlieka išankstinį duomenų paketų apdorojimą tolesniam perdavimui – sugrupuoja į didesnius intervalus, skaičiuoja vidutines reikšmes. Šis išankstinis apdorojimas yra būtinas norint sumažinti perduodamų duomenų kiekį.



5 pav. Kiekvieno LoRaWAN mazgo algoritmas

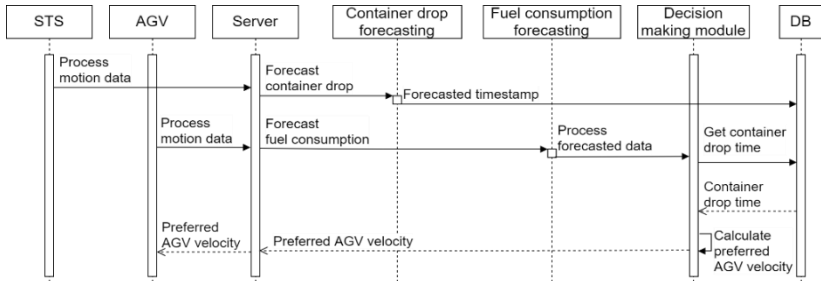
Duomenų išgavimo intervalas gali būti iš anksto pasirinktas ilgesniam laikotarpiui, tačiau tai sumažina duomenų skiriamąją gebą, kuri yra svarbi vertinant pradinius duomenis. Po laikotarpio ir po apdorojimo duomenys užšifruojami *AES-128* algoritmu naudojant *AppKey*. Šis algoritmas su 128 bitų raktu yra pakankamai atsparus prieš brutalią jėgą atakas (atkodavimas trunka ženkliai ilgiau nei atkoduota informacija yra aktuali) bei spartesnis nei naudojant su 256 bitų raktu. Užšifruoti duomenys pridedami prie LoRaWAN duomenų paketo, kuris naudoja tinklo sesijos raktą, kad papildomai suskaičiuotų MIC (*Message Integrity Code*, pranešimo vientisumo kodas). MIC yra panašus į kontrolinę sumą, išskyrus tai, kad apsaugo nuo tyčinio pranešimo klaidojimo. Tinklo sesijos raktas naudojamas kiekvieno pranešimo vientisumui patvirtinti pagal jo MIC. Galiausiai sugeneruotas paketas siunčiamas į LoRaWAN tarpinę stotelę.



6 pav. Viso AGV priskyrimo proceso duomenų srauto schema

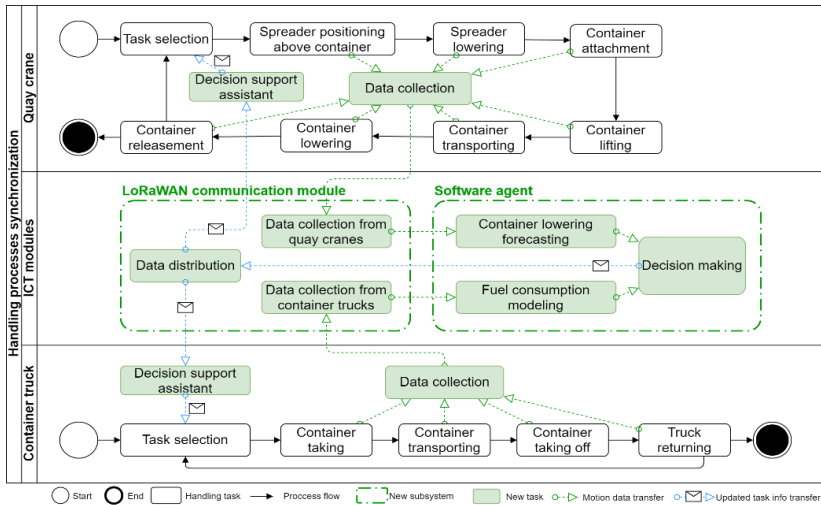
Pateikta duomenų srauto diagrama rodo AGV priskyrimo algoritmą konteinerio terminale. Šis algoritmas inicijuojamas pagrindinėje valdymo stotyje, o sprendimai priimami remiantis LoRaWAN mazgu, pavaizduotų 6 pav. duomenimis. Pagrindinė stotis (sprendimų palaikymo modulis) vietoje priima krantinės kranas ir AGV duomenis, išsaugodama juos duomenų bazėje. Tada tiksliai konteinerio atvykimo laikui – laiko žymoms – nustatyti taikomi prognozavimo metodai. Pagal šias laiko žymas sistema paskirsto AGV valdymo užduotis. Šis algoritmas įvertina AGV judėjimo charakteristikas beveik realiu laiku ir nusprendžia, kuriam AGV reikia priskirti konteinerį. Šis metodas vykdomas periodiškai (intervalu iki 1 sekundės). Kitoje sekos diagramoje (7 pav.) parodytas dviejų procesų sinchronizavimo pavyzdys. Sekos diagrama rodo, kad STS mazgas periodiškai perduoda griebtuvo judėjimo parametrus į serverį. Tuo pačiu metu AGV mazgas perkelia savo judėjimo duomenis į tą patį serverį, kuriame yra sprendimų palaikymo modulis. Jis apskaičiuoja

faktines degalų sąnaudas kiekvienu momentu ir pateikia prognozes. Sprendimų palaikymo modulis tikrina, kurie mazgai komunikuoja ir yra priskirti konteinerių paėmimo užduotims iš STS mazgų (7 pav.).



7 pav. Krovos proceso sinchronizavimo sekos diagrama

Skurta konteinerių krovos procesų sinchronizavimo koncepcija parodyta 8 pav.



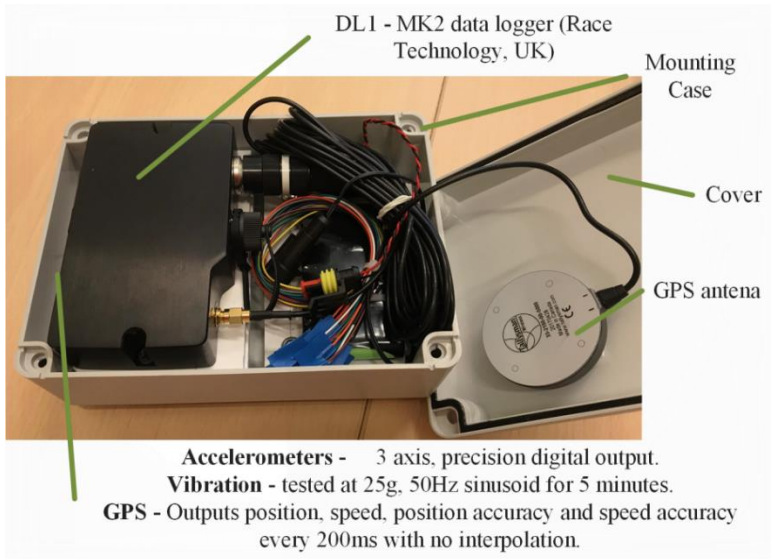
8 pav. Sukurtas konteinerių krovos procesų sinchronizavimo koncepcijos modelis

Balti stačiakampiai vaizduoja krantinės kranų ir konteinerių vilkikų bei naujai sukurtų modulių vidinius procesus, žalieji stačiakampiai vaizduoja procesus, reikalingus duomenims rinkti,

perduoti, apdoroti. Sprendimų priėmimo modulis patikrina, kurie AGV yra suderinami, kad paskutiniame konteinerio nuleidimo ant žemės etape pasiektų krantinės kraną. Apskaičiuotas reikalingas greitis per LoRaWAN ryšio tinklą siunčiamas konkrečiam vilkikui.

### 3. EKSPERIMENTINIS TYRIMAS IR APTARIMAS

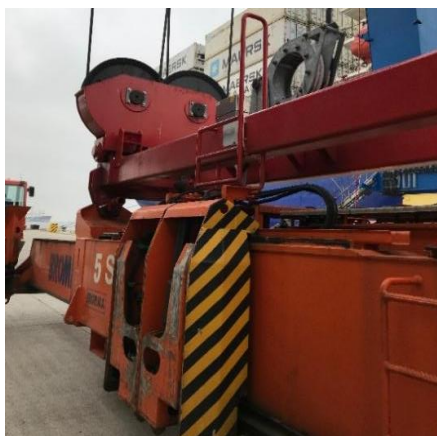
Sukurtų algoritmų efektyvumui užtikrinti ir geriausiems PID ir PI valdymo parametrams ir koeficientams pasirinkti buvo atliktas eksperimentas. Realių eksperimentinių tyrimų konteinerių terminale tikslas buvo patikrinti tikrąsias krantinės kranų darbo sąlygas, operatorių darbą ir sąlygas, skirstytuvo efektyvumą ir perteklines jėgas, susikaupusias perkrovimo operacijų metu.



9 pav. Duomenų rinkimo įranga, naudota eksperimentiniams matavimams Klaipėdos jūrų uoste.

Siekiant įvertinti sinchronizavimo poreikį, šie eksperimentiniai tyrimai buvo atlikti Klaipėdos jūrų uoste. Eksperimentinių tyrimų metu krantinės kranas atliko konteinerių krovos operacijas ir jų metu buvo renkami statistiniai duomenys. Duomenys buvo surinkti iš 204 krovos operacijų (visų ciklų). Visas ciklas apima konteinerių gabenimą iš laivo į vilkiką ir iš vilkiko į laivą. Eksperimentiniams matavimams buvo naudojama MK2 duomenų kaupiklis (žr. 9 pav.). Nustatant tiriamo konteinerio dinامينius parametrus, buvo išmatuoti

ir užfiksuoti duomenys apie jo pagreitį, greitį, padėtį erdvėje. Vilkiko judėjimo dinamikos parametrus įrašyti ir saugoti buvo naudojami DL1-MK2 duomenų kaupiklis („Race Technology“, Didžioji Britanija), trijų krypčių akselerometras (garantuojamas mažiausias 2 g visos skalės laipsnis abiejose ašyse; skiriama geba - 0,005 g; pagal gamyklinius nustatymus galimas pasirinktinis 6 g jutiklis), vibracijos matavimai. Padėčiai nustatyti matuoklis yra prijungtas prie GPS antenos (GPS praneša padėtį, greitį, padėties tikslumą ir greičio tikslumą kas 200 ms be interpoliacijos; GPS sekimo kilpos optimizuotos programoms iki maždaug 4 g; visų matomų palydovų sekimas). Remiantis vilkiko laiko eiga ir pagreičio rodmenimis, prietaisas matuoja bandymo objekto greitį 0,16 km/h tikslumu, matavimo paklaida siekia iki 1%. Išilginiai ir skersiniai akselerometrai fiksuoja pagreitį iki 20 m/s<sup>2</sup>, o matavimo paklaida – iki 0,05 m/s<sup>2</sup>. Įrangos tvirtinimo taškas ant skirytuvo parodytas 10 pav.



10 pav. Duomenų gavimo jutiklinės įrangos išdėstymo ant paskirstymo krano vaizdavimas

Įrangos tvirtinimo vieta ant vilkiko parodyta 11 pav.

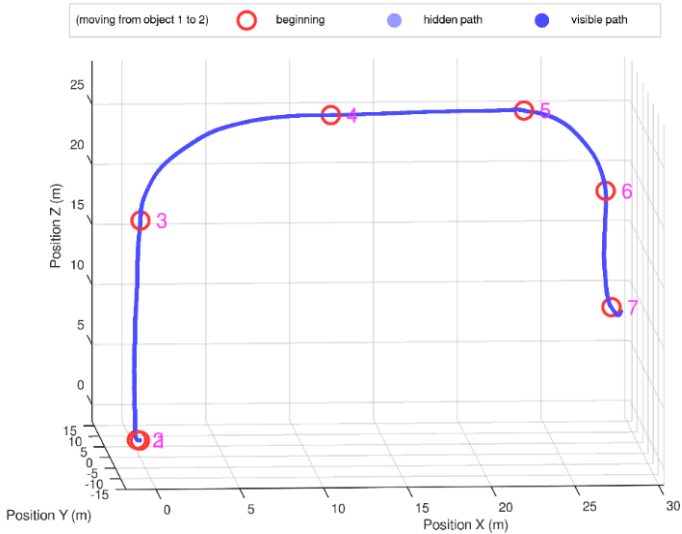


11 pav. Naudotų vilkikų ir eksperimentui pasirinktos įrangos tvirtinimo vietos vaizdavimas

Eksperimento pradžioje buvo užfiksuotas esamas degalų lygis. Jis buvo tikrinamas kas pusvalandį viso eksperimento metu. Po neapibrėžto laiko operacijų metu transporto priemonė buvo pripildyta degalų. Operatoriai patikrino kuro lygį prieš ir po papildymo, gautiems rezultatams patikslinti stebėdami ir kuro siurblių rodomą degalų kiekį. Išanalizuota 160 pilnų vilkiko ciklą.

12 pav. pateikiami pakrovimo ir iškrovimo procedūrų matavimo taškai.

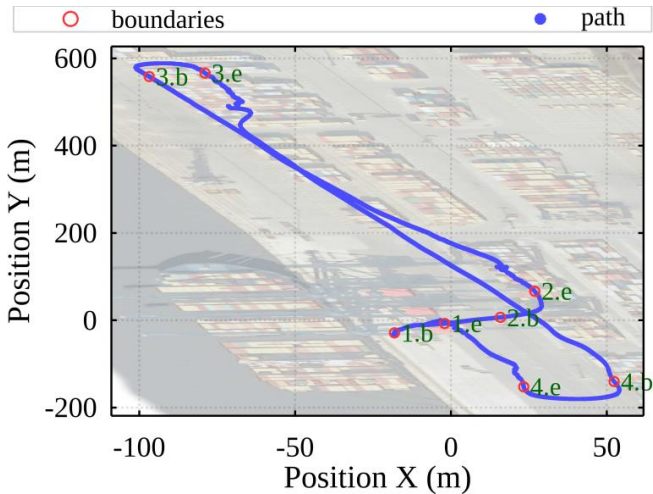




12 pav. Griebtuvo padėties nustatymo ir judėjimo taškai atliekant konteinerio iškrovimą iš laivo operaciją.

Kiekvienas matavimas turėjo savo nuokrypį ir nereguliarumą, priklausomą nuo operatoriaus pasirinkto „geriausio“ scenarijaus, apibrėžto naudojimo vadove. 12 pav. parodytas konteinerio iškrovimo procedūros judėjimas erdvėje. Kiekvieno konteinerio masė svyruoja, vidutinė masė – 20 metrinųjų tonų; atliekant šį tikslų matavimą konteinerio masė buvo 19220 kg.

Iš gautų kelionės atstumo ir trukmės duomenų matyti, kad jų sklaida yra labai didelė. Kaip matome 13 pav., 1200–1400 m atstumą vilkikas nuvažiuoja per 200–1200 sekundžių. Trukmė gali skirtis iki 10 kartų. Vidutinis kelionės atstumas yra 1289 m, o standartinis nuokrypis – apie 347 m. Didžiausios važiavimo atstumo vertės siekia iki 2890 m., tai rodo, kad transporto priemonė važiuoja neracionalia trajektorija.



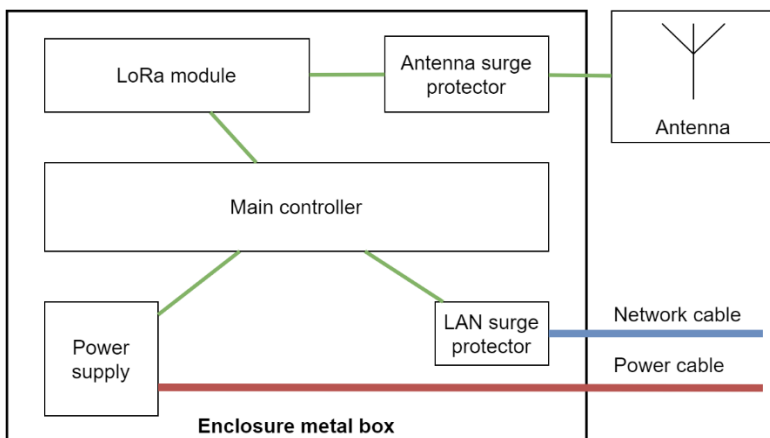
13 pav. Vilkiko trajektorija terminale (b – pradžia, e – pabaiga)

Pervežimo trukmę uosto teritorijoje galima sutrumpinti synchronizuojant transporto priemonių darbą, automatizuojant visą krovos ir pervežimo procesą uoste, taip efektyviai naudojant energijos išteklius ir užtikrinant mažesnę taršą. Tai ypač aktualu, kai uostas yra miesto teritorijoje. Eksperimentiniams tyrimams buvo naudojama autoriaus sukurta LoRaWAN įranga, susidedanti iš tinklų sąsajos (14 pav) ir mazgo.



14 pav. Eksperimentams naudota LoRaWAN šliuzo (tinklų sąsajos) įranga

LoRaWAN tinklų sąsaja susideda iš pagrindinio valdiklio, LoRa ryšio modulio, antenos, LAN prievado ir antenos viršįtampių apsaugų. Visa ši įranga sumontuota pramoninio tipo IP 54 korpusuose. Antena buvo sumontuota ne dėžutėje, kad būtų geresnės signalo stiprumo charakteristikos. Šios tinklų sąsajos struktūra pateikta 15 pav.



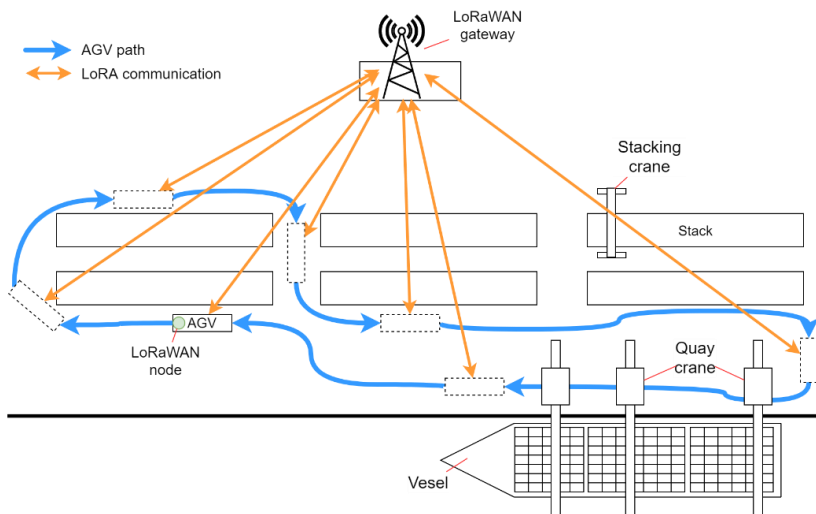
15 pav. LoRaWAN šliuzo (tinklų sąsajos) struktūra

Prieš išbandant LoRaWAN sistemą realioje aplinkoje, ji buvo testuojama laboratorijos sąlygomis ir terminale su stovinčiu vilkiku. Naudota adaptyvi aplinka, gauti rezultatai pateikti 16 pav.



16 pav. LoRaWAN šliuzo stebėjimo aplinka

Šliuzo pralaidumas buvo ištirtas siunčiant bandomųjų duomenų paketus. Įranga neparodė jokių paketų praradimų, buvo pasiektas sistemos stabilumas. LoRaWAN tinklo sistema surinko papildomos informacijos, tokios kaip: sistemos apkrova, atminties / apsikeitimo / HDD / procesoriaus naudojimas, veikimo laikas, IN/OUT sąsajos srautas, procesoriaus temperatūra, temperatūra ir drėgmė GW dėžutės viduje, bendras gautų „Lora“ paketų skaičius, per minutę gautų „Lora“ paketų skaičius. Vilkikas įprastu būdu judėjo per terminalą su pakrautu konteineriu. Šis judėjimo kelias vaizduojamas kaip vidutinis judėjimo šablonas (žr. 17 pav.). Šliuzo anteną buvo pasirinkta pastatyti ant aukščiausio galimo taško – pagrindinio pastato su vietiniu serveriu, kuris yra arti judančių vilkikų.



17 pav. LoRaWAN eksperimentinio tyrimo naudojimo atvejis

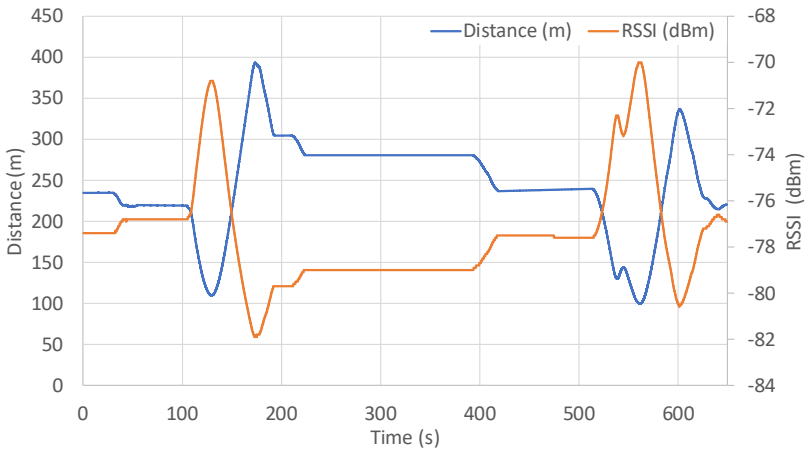
Šie ribojimai neabejotinai gali sumažinti duomenų rinkimo, naudojant LoRaWAN tinklo technologiją, efektyvumą uosto teritorijoje. Eksperimento tikslas buvo patikrinti, ar surinktą metodiką galima įgyvendinti naudojant LoRaWAN tinklą sunkiomis sąlygomis, tokiomis kaip konteinerių terminalas. Eksperimento metu mazgai buvo uždėti ant vilkikų, gabenančių konteinerį nuo kranų iki stekų. Surinktus jutiklių duomenis jie beveik realiu laiku išsiuntė į pagrindinę stotį – šliužą. LoRaWAN tinklo architektūra buvo naudojama su siūlomu saugumo mechanizmu. Buvo gauti konteinerių vilkikų judėjimo ir pagreičio duomenys. Nepaisant sunkių sąlygų – metalinių kliūčių, ekranuojančių signalą ir darančių įtaką duomenų perdavimui, – eksperimente ant pagrindinio pastato buvo naudojama tik viena pagrindinė duomenų rinkimo stotis. Eksperimento metu buvo išmatuotas signalo stiprumas – RSSI (gauto signalo stiprumo indikatorius – dBm). RSSI matavimai buvo atliekami nuolat, duomenų paketus mazgai sudarė su 100 ms vėlavimu. Signalo stiprumo matavimai pateikti 18 pav. Gauta vizualizacija aiškiai rodo, kad LoRaWAN mazgai buvo prieinami visą laiką per visus vilkiko darbo

ciklus (STS–stekas–STS). Pagal LoRaWAN šliuzo vietą gautas signalas buvo stipriausias pagrindinėje stotyje, esančioje pastato viršuje. Dėl atšiaurios aplinkos signalo stiprumas toliau nuo centrinės stoties mažėjo iki 80–82 dBm.



18 pav. LoRaWAN signalo stiprumo rezultatų vizualizavimas palydovinėje nuotraukoje

Tačiau tai nėra kritinė riba. Remiantis šiais rezultatais, viena bazinė stotis gali aptarnauti visą teritoriją. 19 pav. parodytas signalo stiprumo pasiskirstymas per atstumą nuo šliuzo.



19 pav. Eksperimentiniai rezultatai, analizuojantys RSSI per atstumą nuo judančio mazgo

Tačiau norint užtikrinti nenutrūkstamą duomenų rinkimą, reikėtų įrengti bent du šliuzus terminalo teritorijoje, kurie nepersidengtų ir užpildytų galimas signalo praradimo spragas. Tokia infrastruktūra nebūtų brangi ir ją nebūtų sudėtinga įdiegti. Tokia sistema būtų daug pigesnė, palyginus su kita. Palyginimui, norint užpildyti tokią teritoriją prireiktų daugiau nei 10 Wi-Fi šliuzų net naudojant naujausias 5G technologijas. Siūlomas sprendimas yra daug efektyvesnis, nes reikalaujama, kad iš kiekvieno matavimo taško būtų siunčiami nedideli duomenų paketai, o perdavimas nebūtų lemiamas.

## IŠVADOS

1. Atlikta literatūros apžvalga konteinerių terminalų optimizavimo, krantinių kranų ir krovos procesų valdymo, AGV navigacijos, maršruto planavimo, belaidžių ir išmaniųjų technologijų srityse rodo, kad sinchronizacijos problemoms išspręsti ar krovos proceso efektyvumui padidinimui nepakanka esamų sistemų ir algoritmų. Naudojamos planavimo sistemos nevertina duomenų sinchronizavimo realiuoju laiku duomenų, dėl ko sumažėja procedūrų efektyvumas. Judėjimo duomenims tarp vilkikų ir krantinių kranų sinchronizuoti pasirinkta LoRa technologija dėl jos unikalių savybių, susijusių su tolimojo susisiekimo užduotimis atšiaurioje aplinkoje, optimalių uosto operacijoms. Palyginti su kitomis belaidžio ryšio technologijomis (*SIGFOX*, *LTE-Cat 1*, *LTE-M*, *NB-LTE*) LoRaWAN tinklai labiau atsparūs trikdžiams, palaiko optimalų akumuliatoriaus naudojimą su miego režimu ir aukštas ryšio slenksčio vertes. Naudojama moduliacija ir pralaidumas yra optimalus jutiklių duomenims perduoti uosto operacijose su neribotu pranešimų skaičiumi, išlaikant 290 bps – 50 Kbps duomenų perdavimo spartą. Šiai naujai duomenų sinchronizavimo sistemai pritaikyti reikia įdiegti naują infrastruktūrą, nors šių naujų technologijų taikymas atšiaurioje konteinerių terminalo aplinkoje yra problematiškas. Todėl buvo prieita išvados, kad šioms problemoms spręsti būtina naudoti LoRa technologiją saugiems ir patikimiems ryšiams vykdant procesų sinchronizaciją.
2. Sukurta nauja procesų duomenų tarp uosto vilkikų ir krantinės kranų sinchronizavimo metodika, apimanti priskyrimo, padėties nustatymo ir keitimosi duomenimis algoritmus, sprendimų palaikymo modulius ir LoRaWAN tinklo topologiją su dviguba apsauga MAC ir taikomųjų programų lygmenyse, tinkanti atskiriems krovos procesams:
  - A. Pasiūlyta konteinerių krovos proceso duomenų sinchronizavimo tarp dviejų mazgų (AGV ir krantinės krano)



koncepcija naudojant ICT modulius (LoRaWAN komunikacija, programinės įrangos agentas). Be to, duomenų gavimui ir procesų valdymui pagreitinti abiejuose mazguose pasiūlyti du moduliai (duomenų rinkimas ir sprendimų palaikymas). Šis metodas yra tinkamas pagreitinti ir užtikrinti krovos procedūras, sumažinti vilkikų prastovų laiką ir užtikrinti optimalias transporto priemonės energijos sąnaudas visam eksploatavimo ciklui, vadovaujantis Europos Sąjungos (ES) 2018/410 „Žaliojo uosto“ direktyva.

- B. Konteinerių krovos proceso duomenims sinchronizuoti pasiūlyta belaidžio ryšio technologija, naudojanti naujai sukurtą LoRa šliuzo struktūrą. Siūlomas sprendimas apima fizinius tinklo įrangos prototipus ir sukurtą dviejų sluoksnių (taikomųjų programų ir MAC) apsaugos mechanizmą LoRaWAN protokole, užšifruotą naudojant *AppKey AES-128* algoritmą.
3. Lyginamųjų ir eksperimentinių tyrimų rezultatai rodo:
- A. Tyrimo rezultatai rodo, kad įmanoma sutrumpinti AGV laukimo laiką ir taip sumažinti bendrą konteinerių krovos proceso trukmę vidutiniškai iki 413,7 s, tai yra 31% efektyviau nei dabartinis metodas.
  - B. Siūloma didelio nuotolio LoRaWAN tinklo technologija yra pritaikoma atšiaurioje konteinerių terminalo aplinkoje ir gali būti naudojama duomenims tarp judančių mazgų sinchronizuoti. Vidutinis signalo stiprumas uosto aplinkoje buvo -77,49 dBm, o didžiausias signalo stiprumo kritimas nepasiekia -120 dBm ribos. Tai reiškia signalo slopinimas nėra kritinis. Rezultatai rodo, kad naudojant tik vieną šliuzą galima aprėpti vidutinio dydžio konteinerių terminalo duomenims gauti iš visų mazgų.
4. Ateityje bus atliekami tyrimai siekiant įvertinti sudėtingus sprendimų palaikymo metodus, patobulinti operatoriaus veiksmus, plėtojant procesų valdymo ir prognozavimo pasiekimus, naudojant naujus dirbtinio intelekto algoritmus (mašininis mokymasis, gilus

mokymasis ir neuroniniai tinklai). Informacijos realiu laiku teikimas padės pagerinti krano operatorių darbą, leis ne tik numatyti veiksmą, bet ir tiksliau sinchronizuojant proceso duomenis planuoti veiksmus ilgesniam laikui. Atlikti tyrimai ir būsima planuojama veikla remiasi Lietuvos pažangiosios specializacijos strategijos (RIS3) prioritetu – transportas, logistika ir IKT.

# **METHOD OF DATA SYNCHRONIZATION OF AUTONOMOUS PORT HANDLING PROCESSES**

## **The problem and its relevance**

To reduce greenhouse gas emissions in ports (EU Directive 2018/410), it is important to propose new real-time data collection and processing technologies that will reduce the energy consumption of quay cranes and the fuel consumption of container trucks (AGVs) with future intent to make ports fully autonomous and “green”. Existing energy consumption analysis methods, usually used for operations scheduling in terminals, take into consideration fuel or electric energy consumption criteria for yard, quay cranes operations, trucks and AGVs operations

Existing planning technologies, such as trucks and cranes operations planning and process scheduling software tools and methodologies, since they do not cover the entire system (ship-container stack) in real-time, so the main task is to develop intelligent control algorithms using data collection and synchronization methodologies, including the control of handling procedures, planning the operations, and integration of external information assessing tools into a single port control system.

To increase the efficiency of the container handling process, one of the most promising solutions is to develop efficient data synchronization methodologies using real-time data of the quay crane and container trucks, using the support of various ICT tools/technologies, and developing combined container handling solutions from the planning perspective.

Existing planning systems do not evaluate real-time data synchronization received from all sensory units scattered across the container terminal, which leads to downtimes for every machinery in use, which harms the duration of the handling process and increases the energy costs required to transport the cargo across the terminal to the stack.

There is a lack of practical knowledge on how to solve this type of planning problem from a technological point of view. Scientific concepts for the synchronization of individual technological and cargo handling processes were discussed by many authors, and in recent years, with the introduction of new fast wireless communication systems, data manipulation methods for Big Data analytics, new research opportunities arose in relevant areas of Informatics engineering (ICT), according to Industry 4.0 and European Commission (2020; COM (200) 65 final) regulations. So, it is important to propose new real-time data collection and processing ICT technologies using combined technology control and planning solutions. The synchronization of existing planning technologies is not enough, so the development of intelligent control algorithms using new data collection and synchronization methodologies, including the control of handling procedures, planning of the processes, and integration of external information sources for knowledge extraction, becomes a key challenge for this Thesis.

Klaipėda Sea Port has distinguished itself in the Baltic region due to its rapid increase in cargo flows and adoption of Blue Economy regulations and strategies that require a decrease of CO<sub>2</sub> and other harmful gasses in the industry surrounding the sea port and related to the port activities (including shipbuilding, bulk cargo transit, fossil fuel trans-ship, fishing and production).

Many practitioners and action methodology developers in the transport chain carried out research in this area, ranging from communication and control systems application with deep insights and relevant reviews, economical calculations, and practical use cases [1]–[3]. Overall, the possibility to adopt new technologies in such closed environments is a rare opportunity. In practice, the implementation of complex control solutions is limited by the cost-efficiency in comparison to standardized and commonly used solutions.

Adoption of new ideas is difficult even to “modern minds”. In a real situation, it is difficult to come close to working equipment and to acquire an agreement for their monitoring on-site. The initial visual

analysis suggested developing new ideas on how to lower fluctuations of the container's gripper. Its movements are random, due to external impacts, such as wind or physical contact with other objects. It is difficult to predict such random deviations in a real environment [2].

In comparison, European ports such as Rotterdam or Hanover apply new systems for vibration decrease in the cables during lowering procedures. Dampening control systems decrease unnecessary strains arising during the accelerated movement of containers by synchronizing operators' actions with the total lowering process of engines and control units. Artificial Intelligence (AI) systems with stochastic algorithms for efficient learning and fast adoption to unlikely events are used in high risks scenarios [1]. Control and coordination of operator movement is a task for unconventional systems, mainly used to solve competence shortage problems in engineering, medicine, and explorations environments.

Today, most Baltic Sea region ports handled automated systems, but only on the surface. Context procedures and IT operations are automated in the most "brutal" fashion. Equipment is bought, but not relied upon to solve critical tasks. That is why the implementation of the quay crane even in modern ports is still a rather innovative and theoretical step. In reality, the crane operator has to wait for the automated guided vehicles (AGV) or the AGV has to wait for the operator to finish his unloading routine, even when the most modern control systems are used.

### **Research object**

Intermodal container terminal quay crane and container truck interaction processes, synchronization of their communication data.

### **Work objective**

To develop a method and algorithm for synchronizing the data for the autonomous handling processes in the port's harsh environment using wireless long-range communication technologies LoRaWAN and software agent system in order to speed up the procedures, reduce downtimes, and vehicle energy consumption for the entire operation.

## **Work tasks**

1. To analyze and compare the applied data and technical means and synchronization solutions for individual cargo-handling processes, modern data extraction and transmission technologies in harsh environments and their efficiency in the cargo handling cycle.
2. To develop a new method, including assignment, positioning and data exchange algorithms for process data synchronization between quay cranes and container trucks for the autonomous containers handling processes in the harsh environment.
3. To test experimentally the capabilities of LoRaWAN networking technology in the container terminal and verify its adoptability for the proposed synchronization method and algorithms.

## **Research methods**

The following methods were used in the study of the research object:

1. Classification, which allows us to define and understand the object of research, summarizing the analyzed features, advantages and disadvantages of the data presented in the literature.
2. Theoretical (analysis and synthesis), allowing us to choose the strategy of searching for the solution of the set tasks.
3. An exploratory study to find a solution to a problem.
4. An experimental study, allowing us to test the hypotheses.
5. Applied statistics to assess the statistical significance of the findings.
6. Data modeling notation like UML, ERD, and functional modeling method IDEF.

## **The novelty of the study**

1. A new mathematical model and algorithm of synchronizing the autonomous handling processes in the port harsh environment has

been developed, including container lowering time estimation for transportation by a quay crane according to a trajectory template.

2. A new method of wireless data collection and transmission based on LoRaWAN technology, enhanced with data security add-ins, has been developed, for synchronizing data exchange between quay cranes and container trucks.
3. A new mathematical model and algorithm for reducing time of operation and fuel consumption of a container truck from real movement data have been developed and implemented.

### **Results**

1. A mathematical model of the autonomous container loading process synchronization has been designed and verified using real data collected in container terminal, which describes the "quay crane - electric carrier" interactions in the intermodal terminal.
2. A virtual prototype and a model simulating the autonomous container loading terminal processes "Ship – quay crane – AGV – stack" has been developed, which allows studying of the process data synchronization between the autonomous electric carrier and the autonomous crane in dynamic mode.
3. A new method of synchronization of autonomous loading processes in the port harsh environment has been developed, combining LoRaWAN technology and software engineering capabilities with proposed software engineering solutions.

### **The practical value of the research**

1. A new prototype of the system for wireless data collection and transmission was developed, based on enhanced LoRaWAN technology, which synchronizes data exchange between quay cranes and container trucks.
2. The developed mathematical model for calculating the fuel consumption of container tugs from real movement data will allow

more efficient use of fuel resources in ports in compliance with the European Union Directive (EU) 2018/410.

3. Research results can be used for the design or modernization of various types of loading process control systems (not only in the port).
4. The results of the performance characteristics of the LoRaWAN prototype obtained during the study are useful in the development of data synchronization systems for long-distance and harsh environments.

### **Defensive statements**

1. To maintain the connection without interruptions for data synchronization in the harsh environment, the developed LoRaWAN network signal strength will not exceed -120 dBm threshold, considering the whole container terminal area.
2. Applying the method of data synchronization of two nodes (autonomous moving objects, increases the efficiency of the analyzed processes by decreasing total process duration and energy consumptions.
3. Development and application of enhanced LoRaWAN technology in the port area provides large-scale secure network capabilities to control container handling process in near real-time, by minimizing downtimes for collaborating nodes.

### **Conclusions**

1. The performed literature review in areas of container terminal optimization, quay crane and cargo handling processes control, AGV navigation, route planning, wireless and smart technologies show, that current systems and algorithms are not enough to solve the synchronization problems or to increase the efficiency of the container handling process. Existing planning systems do not evaluate real-time data for processes synchronization, which leads to lowered effectiveness of the procedures. To synchronize the movement data between trucks and quay cranes LoRa technology



was chosen due to its unique properties dealing with long-range communication tasks in harsh environments, optimal for port operations. LoRaWAN networks provide higher interference immunity compared to other wireless communication technologies (SIGFOX, LTE-Cat 1, LTE-M, NB-LTE) while maintaining optimal battery usage using sleep mode and high link threshold values. The used modulation and bandwidth is optimal for sensory data transmission in port operations with unlimited number of messages, while maintaining 290 bps – 50 Kbps data rates. Adoption of these new data synchronization system requires new infrastructure deployment, yet, it is problematically to apply these new technologies in the harsh environment of the container terminal. Therefore, it was concluded that in order to solve these problems it is necessary to use LoRa technology for secure and reliable connections for handling processes synchronization.

2. A new method for processes data synchronization between port trucks and quay cranes was developed, including assignment, positioning and data exchange algorithms, decision support modules, and LoRaWAN network topology with double security on MAC and applications layers, suitable for individual cargo-handling processes:
  - A. The concept of container handling process data synchronization between two nodes (AGV and quay crane) was proposed, including the use of ICT modules (LoRaWAN communication, Software agent). Additionally, to speed up the data acquisition and process control, two modules were proposed in both nodes (Data collection and Decision support). This method is suitable to speeding up and securing the handling procedures, reducing downtimes of the trucks, and ensuring optimal vehicle energy consumption for the entire operational cycle, according to the European Union Directive (EU) 2018/410 for the “green” Port guides.
  - B. A wireless communication technology was proposed for container handling process data synchronization, using a

newly developed LoRa gateway structure. Proposed solution includes physical prototypes of the network equipment and a developed two layer (Application and MAC) security mechanism in LoRaWAN protocol, encrypted using the AES-128 algorithm by AppKey.

3. Comparative and experimental research results show:
  - A. Computational results suggest that it is possible to diminish the AGV waiting times and thus minimize the total single container handling process duration up to 413.7 seconds on average, resulting in 31% improvement over the current method.
  - B. The proposed long-range LoRaWAN networking technology is adoptable in the harsh environment of the containers terminal and can be used for data synchronization among moving nodes. The average signal strength in the port environment was -77 dBm, and the maximum signal strength drop was not exceeding the threshold. If the threshold of -120 dBm is not reached, then the signal loss is not critical at the terminal. The results suggest, that by using only a single gateway it is possible to cover medium size container terminal for data acquisition from all nodes. The number of LoRa nodes can be increased to cover even the largest port areas like Rotterdam but to make it happen simply more gateways must be used.
4. Future research will be aimed at the evaluation of complex decision support methods to improve the operator actions, developing state of the art in process control and prediction using novel AI algorithms (machine learning, deep learning and neural networks). This will help improve the crane operators work by providing real-time situation information, not only predicting an action, but also making process data synchronization more accurate in long term planning. The performed research and future planned activities are based on the Lithuanian Smart Specialisation Strategy (RIS3) in the Priority - Transport, logistics and ICT.

## BIBLIOGRAPHY AND REFERENCES

- [1] L. A. Tuan, H. M. Cuong, P. Van Trieu, L. C. Nho, V. D. Thuan, and L. V. Anh, “Adaptive neural network sliding mode control of shipboard container cranes considering actuator backlash,” *Mech. Syst. Signal Process.*, vol. 112, pp. 233–250, 2018, doi: 10.1016/j.ymsp.2018.04.030.
- [2] I. Golovin and S. Palis, “Robust control for active damping of elastic gantry crane vibrations,” *Mech. Syst. Signal Process.*, vol. 121, 2019, doi: 10.1016/j.ymsp.2018.11.005.
- [3] M. Sha *et al.*, “Scheduling optimization of yard cranes with minimal energy consumption at container terminals,” *Comput. Ind. Eng.*, vol. 113, pp. 704–713, 2017, doi: 10.1016/j.cie.2016.03.022.
- [4] European Commission, “The European Green Deal: Communication from the Commission to the European Parliament, the European Council, the Council, the European Economic and Social Committee and the Committee of the Regions,” p. 24, 2019, doi: 10.2307/j.ctvd1c6zh.7.
- [5] N. Sun, Y. Wu, H. Chen, and Y. Fang, “An energy-optimal solution for transportation control of cranes with double pendulum dynamics: Design and experiments,” *Mech. Syst. Signal Process.*, vol. 102, 2018, doi: 10.1016/j.ymsp.2017.09.027.
- [6] M. Kermani, G. Parise, L. Martirano, L. Parise, and B. Chavdarian, “Optimization of Peak Load Shaving in STS Group Cranes Based on PSO Algorithm,” 2018, doi: 10.1109/EEEIC.2018.8494467.
- [7] A. A. Elbadawy and M. M. G. Shehata, “Anti-sway control of marine cranes under the disturbance of a parallel manipulator,” *Nonlinear Dyn.*, vol. 82, no. 1–2, pp. 415–434, 2015, doi: 10.1007/s11071-015-2165-3.
- [8] M. A. Majid, W. S. W. Ibrahim, S. Mohamad, and Z. A. Bakar, “A comparison of PID and PD controller with input shaping technique for 3D gantry crane,” *Proc. - 2013 IEEE Conf. Syst. Process Control. ICSPC 2013*, no. December, pp. 144–148, 2013, doi: 10.1109/SPC.2013.6735121.
- [9] M. E. Taner, O. Kulak, and M. U. Koyuncuoğlu, “Layout analysis affecting strategic decisions in artificial container

- terminals,” *Comput. Ind. Eng.*, vol. 75, no. 1, 2014, doi: 10.1016/j.cie.2014.05.025.
- [10] T. T. Wong, C. H. H. Tang, and M. Mailah, “Robust active heave compensated winch-driven overhead crane system for load transfer in marine operation,” *ICIAS 2012 - 2012 4th Int. Conf. Intell. Adv. Syst. A Conf. World Eng. Sci. Technol. Congr. - Conf. Proc.*, vol. 1, pp. 111–116, 2012, doi: 10.1109/ICIAS.2012.6306170.
- [11] T. T. Wong, C. H. H. Tang, and M. Mailah, “Winch driven active heave compensation for load transfer in overhead crane system,” *ICIAS 2012 - 2012 4th Int. Conf. Intell. Adv. Syst. A Conf. World Eng. Sci. Technol. Congr. - Conf. Proc.*, vol. 1, pp. 34–39, 2012, doi: 10.1109/ICIAS.2012.6306154.
- [12] M. Zhang, Y. Zhang, H. Chen, and X. Cheng, “Model-independent PD-SMC method with payload swing suppression for 3D overhead crane systems,” *Mech. Syst. Signal Process.*, 2019, doi: 10.1016/j.ymssp.2019.04.046.
- [13] H. I. Jaafar, Z. Mohamed, A. F. Z. Abidin, and Z. A. Ghani, “PSO-tuned PID controller for a nonlinear gantry crane system,” *Proc. - 2012 IEEE Int. Conf. Control Syst. Comput. Eng. ICCSCE 2012*, pp. 515–519, 2013, doi: 10.1109/ICCSCE.2012.6487200.
- [14] H. I. Jaafar, M. F. Sulaima, Z. Mohamed, and J. J. Jamian, “Optimal PID controller parameters for nonlinear gantry crane system via MOPSO technique,” *Proc. - 2013 IEEE Conf. Sustain. Util. Dev. Eng. Technol. IEEE CSUDET 2013*, pp. 86–91, 2013, doi: 10.1109/CSUDET.2013.6670992.
- [15] Y. Chen and D. Han, “Water quality monitoring in smart city: A pilot project,” *Autom. Constr.*, vol. 89, pp. 307–316, May 2018, doi: 10.1016/j.autcon.2018.02.008.
- [16] H. Noura, T. Hatoum, O. Salman, J.-P. Yaacoub, and A. Chehab, “LoRaWAN security survey: Issues, threats and possible mitigation techniques,” *Internet of Things*, vol. 12, p. 100303, Dec. 2020, doi: 10.1016/j.iot.2020.100303.

## LIST OF PUBLICATIONS

### CA WoS publications with IF:

1. T. Eglynas, S. Jakovlev., V. Jankunas, R. Diziokas, J. Janutėnienė, D. Drungilas, **M. Jusis**, E. Pocevicus, M. Bogdevičius, A. Andziulis. Evaluation of the energy consumption of container diesel trucks in a container terminal: A case study at Klaipėda port. Science Progress. Vol. 104(3), 1-25 (2021) **IF 2.774**  
Contribution: development of experimental methodology, executing experiments and analysis of the results obtained, preparation of conclusions.
2. T. Eglynas, A. Andziulis, M. Bogdevičius, J. Janutėnienė, S. Jakovlev, V. Jankūnas, A. Senulis, **M. Jusis**, M. Bogdevičius, S. Gudas. 2019. Modeling and experimental research of quay crane cargo lowering processes. Advances in Mechanical Engineering. Vol. 11(12), pp. 1–9 **IF 1.024**  
Contribution: raising an idea, development of experimental methodology, executing experiments and analysis of the results obtained, preparation of conclusions.
3. T. Eglynas, **M. Jusis**, S. Jakovlev, A. Senulis, A. Andziulis, S. Gudas. 2019. Analysis of the efficiency of shipping containers handling/loading control methods and procedures. Advances in Mechanical Engineering. Vol. 11(1), pp. 1–12 **IF 1.024**  
Contribution: raising an idea, participation in the mathematical modeling, creation of a control algorithm, development of a quay crane control system prototype, programming, executing experiments and analysis of the results obtained, preparation of conclusions.
4. A. Andziulis, T. Eglynas, M. Bogdevičius, **M. Jusis**, A. Senulis. 2016. Multibody dynamic simulation and transients analysis of quay crane spreader and lifting mechanism. Advances in Mechanical Engineering. Vol. 8(9), pp. 1–11 **IF 0.67**

Contribution: literature analysis, executing experiments, data analysis, preparation of conclusions.

**Conference proceedings:**

1. S. Jakovlev, T. Eglynas, **M. Jusis**, S. Gudas, V. Jankunas. Use Case of Quay Crane Container Handling Operations Monitoring Using ICT to Detect Abnormalities in Operator Actions. 6th International Conference on Vehicle Technology and Intelligent Transport Systems (VEHITS 2020), Čekija.  
Contribution: preparation of presentation material.
2. S. Jakovlev, T. Eglynas, **M. Jusis**, S. Gudas, E. Poceviccius, V. Jankunas. Analysis of the Efficiency of Quay Crane Control. The 7th IEEE Workshop on Advances in Information, Electronic and Electrical Engineering, Liepaja, Latvija 2019.  
Contribution: presenter in remote conference.
3. T. Eglynas, **M. Jusis**, S. Jakovlev, A. Senulis, P. Partila, S. Gudas. Research of Quay Crane Control Algorithm with Embedded Sway Control Sub-routine. 27th Telecommunications Forum TELFOR 2019, Serbija.  
Contribution: development of experimental methodology, executing experiments, preparation of presentation material.
4. **M. Jusis**, T. Eglynas, A. Senulis, S. Gudas, S. Jakovlev, M. Bogdevičius. Pietryčių Baltijos konteinerių terminalų apžvalga ir krovos tendencijos. Jūros ir krantų tyrimai 2017. p. 86-90.  
Contribution: literature analysis, statistical analysis, preparation of poster presentation material.

### TRUMPOS ŽINIOS APIE AUTORIŲ

Mindaugas Jusis gimė 1989 m. birželio 4 d. 2008 m. baigė Pagėgių Algimanto Mackaus gimnaziją. 2012 m. Klaipėdos universitete įgijo Informatikos inžinerijos bakalauro kvalifikacinį laipsnį. 2014 m. Klaipėdos universitete įgijo Techninių informacinių sistemų inžinerijos magistro kvalifikacinį laipsnį. 2016 – 2020 m. doktorantas Vilniaus universiteto Duomenų mokslo ir skaitmeninių technologijų institute.

Mindaugas Juis

UOSTO AUTONOMINIŲ KROVOS PROCESŲ DUOMENŲ  
SINCHRONIZAVIMO METODAS

Daktaro disertacijos santrauka

Technologijos mokslai  
Informatikos inžinerija (T 007)

Redaktorė: dr. Dalia Jakulytė

Vilniaus universiteto leidykla  
Saulėtekio al. 9, III rūmai, LT-10222 Vilnius  
El. p. [info@leidykla.vu.lt](mailto:info@leidykla.vu.lt), [www.leidykla.vu.lt](http://www.leidykla.vu.lt)  
Tiražas 30 egz.