

# IN MEDIAS RES: MARSHALLAS MCLUHANAS IR JO „TEORIJS“ KITYBĖ\*

**Tomas Sodeika**

Vilniaus universiteto

Religijos studijų ir tyrimų centras

Universiteto g. 9/1, LT-01513 Vilnius

El. paštas: sodeika@gmail.com

*Marshallas McLuhanas, dažnai vadinamas medių kultūros „guru“, turbūt geriausiai žinomas kaip aforizmo The Medium is the Message autorius. McLuhano indėlis į komunikacijos tyrinėjimų sritį plačiai pripažįstamas populiarioje kultūroje, bet akademinėse sferose jis kelia abejonių. Svarbiausia McLuhano mintis yra tai, kad pranešimą esmiškai įtakoja jį perteikianti medija. Atrodytų, jog čia turime reikalą su kraštutinio medių determinizmo pozicija. Tačiau McLuhanas pabrėžia savosios „teorijos“ humanistinį pobūdį. McLuhano teorizavimo maniera esmiškai skiriasi nuo tradicinės. Jis yra aforizmų, netikėtų ištarų, šmaikščių pastabų, žodžių žaismo meistras.*

*Pagrindiniai žodžiai: McLuhanas, medijos, teorija, kitybė.*

Das ästhetische Kompositions- und Formulierungsspiel ist nicht das Gegenteil, sondern Aggregatzustand des Ernstes: jener, der den Ernst so ernst nimmt, dass er es für notwendig hält, ihn aushaltbar zu machen (Marquard 1991: 9)

**Vietoj įvado:**

***You think my fallacy is all wrong?***

Viename laiške savo bičiuliui Kanados premjerui Pierre'ui Trudeau Marshallas McLuhanas rašė, kad šiuolaikinėje elektroninėje kultūroje beprasmiška būti nuosekliam. Šią mintį jis iliustravo tokiu pavyzdžiu: „Įsivaizduoju situaciją, kurioje tokia frazei kaip „Jūs manote, kad mano sofizmas yra visiškai klaidingas?“ („You think my fallacy is all wrong?“) būtų neįmanoma nieko padaryti. Ji visiškai nuginkluoja, išmuša pagrindą iš po kojų bet kokioje situacijoje!“ (Wolf 1996: 128). Šis, iš pirmo žvilgsnio vien proginis pašmaikštavimas iš

tiesų gali būti laikomas McLuhano medių „teorijos“ metodiniu branduoliu. Savo taikomą metodą McLuhanas įvardija kaip „suspenduoto sprendimo“ (*suspended judgement*) metodą – kaip sąmoningą susilaikymą nuo sprendimų ar klasifikacijos, susilaikymą, kuris turėtų padėti „įveikti mūsų prielaidų ribotumą tas prielaidas kritikuojant“ (McLuhan 1965: 31).

***In medias res :***

Skaitant Marshallo McLuhano tekstus, pirmiausia į akis krinta ganėtinai neįprasta jų forma. Užuo nuosekliai ir argumentuotai dėstęs mintis, jis dėlioja savotišką mozaiką, sudarytą iš citatų, atskirų pastebėjimų ar mįslingų užuominų. Jau vien toks neįprastas rašymo būdas McLuhano kritikams suteikia progą jo plėtojama medių sampratai nepripažinti *teorijos* statuso. Antai Hansas Magnusas Enzensbergeris McLuhaną apibūdina kaip „autorį,

\* Straipsnis parengtas pagal projekte „Tapatumas ir kitybė“ atliktą tyrimą, finansuotą Lietuvos mokslo tarybos (sutarties nr. VAT-24/2010).

stokojantį socialiniams procesams suprasti būtinų analitinių kategorijų“ ir priduria: „Nepajėgdamas išplėtoti bent menkiausios teorijos, McLuhanas, užuot savo medžiagą pateikęs sąvokomis, susieja ją reakcingos išganymo doktrinos bendru vardikliu. Tai, ką jis ne tiek išrado, kiek tiesiog pirmasis išreiškė, yra medijų mistika“ (Enzensberger 1970: 70). Be abejo, atsižvelgiant į tai, kad Enzensbergeris kritikuoja McLuhaną iš marksistinio materializmo pozicijų, yra aišku, jog pasakymas „medijų mistika“ jam yra pejoratyvas. Tačiau, jei apsimesime nepastebėję<sup>1</sup> šio pejoratyvumo ir žodį „mistika“ suprasime, pavyzdžiui, taip, kaip jį suprasti siūlo Karlas Rahneris, t. y. pirmiausia kaip aktualią patirtį<sup>2</sup>, tai gausime gana neblogą būdą, kuriuo McLuhanas bando apmąstyti medijas, charakteristiką: užuot stebėjęs jį dominantį dalyką „iš šalies“, jis tarsi pasineria *in medias res*.

Tokia tradicinės teorijos požiūriu neįprasta laikysena susijusi su McLuhano įsitikinimu, jog supratimas, pažinimas ir medialumas yra daugiaperspektyvis aspektų žaismas: „mozaikinė forma <...> išreiškia ne atsiribojusį „požiūrį“, bet dalyvavimą procese“ (McLuhan 2003: 207). Kaip tik todėl, norint suprasti McLuhaną, būtina

atsižvelgti ne tiek į jo tekstuose dėstomą turinį, kiek į pačių tų tekstų formą. Tik šitaip galima išvengti klaidingo požiūrio į McLuhaną kaip į „technologinį deterministą“ ar „techninių protezų“ teoretiką. Įrikiuodami McLuhaną į akademinės distancijos bei perspektyvą neutralizuojančio objektyvavimo tradiciją, darome klaidą, kurią daro daugelis McLuhano tyrinėtojų, tokias jo sąvokas kaip „proteza“, „implozija“, „narkozė“ arba suprantančių pažodžiui, arba traktuojančių jas vien kaip stilistines puošmenas. McLuhano tekstų forma gretintina ne tiek su „humanitarnių mokslų“ atstovams būdingu rašymo stiliumi, kiek greičiau su tokių autorių kaip Lewisas Carrollis, James'as Joyce'as ar Williamas Burroughsas literatūrinių tekstų stilistika. Atsisakydamas plėtoti teoriją kaip koherentišką teiginių sistemą, McLuhanas kartu atsisako tiek įprastam akademiniam diskursui būdingų mąstymo šablonų, tiek su jais susijusios „nešališko stebėtojo“ nuostatos. Tad tenka pripažinti, kad neįprasta, akademinų kanonų nepaisanti McLuhano tekstų forma yra ne tiek literatūrinės ekstravagancijos išraiška, kiek greičiau išraiška sąmoningos metodinės nuostatos, atitinkančios patį jam rūpimą dalyką – medijas.

McLuhano bendramintis ir kolega Toronto universiteto antropologijos profesorius Edmundas Carpenteris yra pastebėjęs: „Medijos yra iš tikro aplinkos (*environments*), ir joms būdinga visa tai, ką kalbėdami apie aplinkas turi omenyje geografi bei biologai. Mes gyvename medijų viduje. Esame jų turinys. Televizijos vaizdai plūsta į mus nepaprastu greičiu ir gausumu. Jie mus užlieja, mus tatuiruoja. Mes pasineriame į juos. <...> Tokias patirtis sunku aprašyti žodžiais. Kaip sapnai ar pramo-

<sup>1</sup> Toks „nepastabumas“ atrodo visiškai pateisinamas atsižvelgiant į tai, kad, kaip pastebėjo Gary Wolfas, McLuhano filosofija „buvo veikiamą katalikų filosofo Pierre'o Teilhardo de Chardino, tikėjusio, jog elektra išplečia žmogaus centrinę nervų sistemą“ (Wolf 1996: 125).

<sup>2</sup> „Rytdienos pamaldusis žmogus bus 'mistikas' – tas, kuris šį tą 'patyrė', arba jo visai nebus, mat rytdienos pamaldumas nebegalės būti pateikiamas kaip tam tikras savaime suprantamas viešas visiems bendras įsitikinimas ir religinis paprotys, pasireiškiantis kaip iš anksto duota asmeninio patyrimo ir apsisprendimo darba“ (Rahner 1966: 22).

gos, jos nepaklūsta verbalinei klasifikacijai“ (Carpenter 1970: 63). Šis Carpenterio pastebėjimas puikiai tinka ir McLuhano medijų sampratai apibūdinti. McLuhanui išeities taškas yra požiūris, kad dabar gyvename savo pačių sukurtų technologijų sąlygojamoje kultūrinėje erdvėje. Žvelgdami į Vakarų kultūros istoriją kaip kultūros technikos kompleksų raidą galėtume teigti, jog mitą panaikino fonetinis raštas ir knygų spausdinimo technologijos. Pratešę šią liniją, galime pridurti, kad toliauėjo industrinės visuomenės *service environments* ir galiausiai – po Antrojo pasaulinio karo sparčiai paplitusios *information environments*. Artefaktai „apgaubia“ („*to environ*“). Jie ne tik pertvarko mūsų suvokiamą aplinką, bet ir formuoja ją kaip neišsąmonintą mūsų sociokultūrinių „normų“ sąsają. Gyvendami šiuolaikiniame pasaulyje, turime aiškiai suvokti, jog kiekvienas artefaktas savaip reteritorizuoja tikrovę: „Svarbu yra suprasti, jog elektrinės informacijos sistemos yra gyvos aplinkos tiesiogine, organiška prasme. Jos keičia mūsų jausmus bei pojūčius, ir keičia pirmiausia tada, kai į jas nekreipiame dėmesio“ (McLuhan; Fiore 1968 b: 36). Nesunku pastebėti, kad McLuhanas čia siūlo perspektyvą, kuri iš esmės griaua bet kokią svajonę apie natūralią, gryną „gamtinę“ aplinką. Visiems tokios aplinkos teoretikams jis prikiša, jog šie „ignoruoja žmogaus sukurtas aplinkas“ (McLuhan; Fiore 1968 b: 19).

Automatizavimo ir kibernetizavimo suformuotoje „elektros kultūroje“ savotišku žmogaus situacijos simboliu McLuhanui tampa „įvaizdis kosmonauto, uždaryto mažytėje jį iš visų pusių apgaubiančioje erdvėje. Jis toli gražu neišplečia mūsų pasaulio, bet skelbia jį susitraukus iki kaimo dydžio. Raketa ir kosminė kapsulė užbaigia

rato ir mašinos viešpatavimą, lygiai kaip prie to prisidėjo telegrafo tarnybos, radijas ir televizija“ (McLuhan 2003: 284).

Anot McLuhano, naujos elektros technologijų formuojamos technosferos specifiką mums sunku suvokti todėl, kad „iki šiol mes nekūrėme aplinkų, o kūrėme tik daiktus, pripildančius tas aplinkas“ (McLuhan; Fiore 1967 a: 300). O dabar žmogus formuoja jau ne vien objektus, bet ir tų objektų aplinkas. Fiziologiniai, kognityviniai ir kultūriniai pasiekimai vis labiau remiasi techniniais artefaktais, o „natūralios“ galios (iki pat žmogaus sąmonės galių imtinai) vis labiau išplečiamos. Technosfera kaip žmogaus veiklos infrastruktūra tampa „antrąja prigimtimi“.

Medijų istorija McLuhanui nėra vien seka viena po kitos atsirandančių naujų aplinkų, kurios viena kitą apima. Net Žemė, kuri iki šiol buvo savotiškas „tikroviškumo“ etalonas, pati tampa naujų, programuojamų ir viena kitą aprėpiančių „informacinių aplinkų“ (McLuhan; Fiore 1968 a: 252) turiniu. Šioje situacijoje, anot McLuhano, tiek „knyginių“ mokslininką humanitarą, tiek gamtos tyrinėtoją empiriką neišvengiamai turi pakeisti menininkas, eksperimentuojantis su įvairialypio suvokimo logikomis bei aplinkomis. Taip yra todėl, kad „rimtas menininkas yra vienintelis žmogus, galintis stoti akistaton su technologija be baimės būti nubaustas, būtent todėl, kad jis yra žinovas, suprantantis juslinio suvokimo pokyčius“ (McLuhan 2003: 36).

Keldamas sau tikslą apmąstyti žmogaus „esmę“ bei konkrečią situaciją, McLuhanas atsisako tyrinėti nuo medijų bei kultūros istorijos atsietą *conditio humana* ir atsigręžia į žmogaus *medialinę* situaciją. McLuhano įsitikinimu, bet koks bandymas ap-

rašyti žmogų, jo racionalumą ar jo pasaulį taip, tarsi tai būtų savaiminės duotybės, „tampa kurčias tam, ką suprato Blake'as ar Psalmių autorius – kad mes tampame tuo, į ką žiūrime“ (McLuhan 2003: 37). Toks „kurtumas“ darosi ypač akivaizdus, kai susiduriame su elektros technologijų formuojamu šiuolaikiniu pasauliu. Iki šiol viena nuo kitos atsietas funkcijų bei prasmų erdves elektros srovė integruoja ir paverčia daugiamate kompleksinių rezonanso erdvių hipererdve. Taip randasi naujas globalumas, neturintis nieko bendra su industrializacijos epochoje atsiradusiu „rojaus žemėje“ projektu. Greičiau tai pasaulis, sklindinas vidinių įtampų, baimių ir konfliktų. Šiame pasaulyje kyla grėsmė, kad žmogus gali būti savo sukurtų medijų nužmogintas, jei nesugebės tų medijų iš naujo įsisąmoninti: „Visi mes esame robotai, jei nekritiškai atsiduodame savo technologijoms“ (McLuhan; Fiore 1968 b: 18).

„The medium is the message“ – šis bene žinomiausias iš po McLuhano plunksnos išsprūdęs aforizmas dvidešimtojo amžiaus septintajame dešimtmetyje tapo savotišku programiniu medijų teorijos šūkiu, kuris ir mūsų dienomis neprarado aktualumo. Tik tiek, kad dažnai kartojama frazė greitai tampa nuvalkiota klišė. Tarsi norėdamas užbėgti už akių tokiai prasmės devalvacijai, 1967 metais kartu su grafiku Quentinu Fiore išleistos knygos pavadinime šį aforizmą McLuhanas pakeitė taip: „The medium is the massage“ (McLuhan; Fiore 1967 d). Žinoma, į tokią transformaciją galima žiūrėti kaip į vien niekuo neįpareigojantį žodžių žaismą, vien kaip į pokštą. Tačiau, jei to nedarysime, o pabandysime abu aforizmus traktuoti kaip ekvivalentumo santykį išreiškiančius teiginius, tai,

remdamiesi tokiomis šio santykio savybėmis kaip simetriškumas ir tranzityvumas, gausime trečią teiginį, kuris atrodys taip: „The message is the massage“. Šis teiginys yra metafora, bene geriausiai išreiškianti McLuhano „komunikacijos“ sampratą. Juk masažas neturi nieko bendra su kokio nors turinio perteikimu. Jo teikiama juslinė patirtis, kitaip nei vizualinė ar audityvinė patirtys, nesuteikia jokios „informacijos“, kuria būtų galima „domėtis“ ar kaip nors panaudoti.

Masažas veikia mūsų būseną ne per vienokį ar kitokį įsisąmoninamą turinį, o tiesiogiai. Tad galima sakyti, kad masažo poveikis yra „subliminalinis“. Tokio pobūdžio poveikį McLuhanas sieja su medijų forma, sykiu puikiai suprasdamas, jog ši sąsaja nėra lengvai suvokiama: „Mano draugą, mėginusį vidurinėje mokykloje šio bei to pamokyti apie medijų formas, pritrėkė vieninga reakcija į tokį dalyką. Jo mokiniai nė akimirka negalėjo susitaikyti su teiginiu, kad spauda ar kokia nors kitokia viešoji komunikacijos priemonė gali būti naudojama blogiems tikslams. <...> Nesugebėjimas suvokti kyla būtent todėl, kad kreipiamas dėmesys į mūsų medijų – radijo, spaudos ar pačios anglų kalbos – „turinį“, ignoruojant formą“ (McLuhan 2003: 205).

Susiedamas formos sąvoką su kompleksiais artefaktais bei struktūromis, McLuhanas atmeta filosofijos tradicijos įtvirtintą požiūrį, pagal kurį forma yra universali ir statiška. Formos sąvoką jis dinamizuoja ir istorizuoja: „Bet kurios medijos ar technologijos „pranešimas“ yra masto, greičio ar struktūros pokytis, kurį ji padaro žmonių veikloje“ (McLuhan 2003: 27). Įdomu pastebėti, kad, nors ir būdamas literatūros teoretikas, McLuhanas atsiriboja nuo teksto

kaip universalaus modelio traktavimo, būdingo hermeneutikai ar semiotikai. Šitai atveria naujas medialinės kultūros formavimosi perspektyvas. Kultūros ar visuomenės teorijos bei komunikacijos ir medijų tyrinėjimai įgyja naują pobūdį. McLuhanas siūlo medijas traktuoti kaip kolektyvinio ar individualaus, sociokultūrinio ar kognityviai psichologinio prasmės produkcavimo formatus bei infrastruktūras. Jis ima domėtis ne jų transportuojamą eksplisicitinį „turinį“ („programas“, „nuomones“, „vaizdinius“ ir pan.), o pašamoninį, dažniausiai nepastebimą (tačiau kaip tik dėl to didesnį) jų poveikimą. Kita vertus, McLuhanas parodo, jog industrinės kultūros bei jos pagrindinių technologijų elektrinio patobulinimo sąlygotas medijų, nesiremiančių raštu ir nesusijusių su mechanika, plitimas sukuria iš esmės naują sociokultūrinę, antropologinę ir epistemologinę situaciją. Bandydamas aprašyti „elektros modernybės“ tikrovių savitumą, McLuhanas išplėtoja naują aprašymo programą, kuri medijas traktuoja kaip daugialypius žmogaus veiklos bei suvokimo erdvių tęsinius – kaip gyvenamas aplinkas.

Dvidešimto amžiaus socialiniai, kultūriniai bei technologiniai pokyčiai gerokai pranoko pirmąją industrinę revoliuciją. Svarbiausia naujovė čia tapo technologijos bei artefaktai, kurių pagrindą sudaro elektra. Įsitvirtino „elektros epocha“, sukėlusį nemažus socialinės infrastruktūros pokyčius.

1962 metais išleistoje knygoje „Gutenbergio galaktika“, kurią galima traktuoti kaip savotišką kultūros istorijos tyrinėjimą, siūlomas trichotominis epochų skirstymas (oralinė-mitinė kultūra, mechaninė-linijinė kultūra ir momentinė-elektros kultūra) neturėtų būti suprantama kaip „objektyvi“

kultūros istorijos epochų tipologija. „Nesu „kultūros kritikas“, nes manęs nedomina kultūros formų klasifikacija. Esu metafizikas, besidomintis tų formų gyvenimu bei jų netikėtais modalumais“ (McLuhan; Zingrone 1997: 1).

„Kiekviena su fonetiniu alfabetu susijusi kultūra gali stimuliuoti įprotį vieną dalyką dėti *po* kitu arba įdėti vieną *į* kitą, mat veikiant rašto kodui žmoguje nesąmoningai formuojasi kalbos suvokimas kaip „turinio“. O neraštingose kultūrose nėra nieko, kas nebūtų suvokiama sąmoningai. Sunkumai, su kuriais susiduriame bandydami suprasti mitus, kyla iš to, kad mitai, kitaip nei raštingos kultūros, gali aprėpti bet kokį patirties aspektą. Visi reikšmės lygmenys čia yra simultaniški. Todėl, kai čiabuviams užduodamas froidiškas klausimas apie jų minčių ar sapnų simboliką, šie atsako, jog visos jų mintys yra išreiškiamos žodžiais. Jungo bei Freudo tyrinėjimai yra ne kas kita, kaip tik komplikuotas neraštingos sąmonės vertimas į raštingumo kalbą, tad kaip ir bet kuriame vertime čia yra gausybė iškraipymų ir klaidų“ (McLuhan 1965: 72). Anot McLuhano, būtent Gutenbergio epochos mentalinė konfigūracija sąlygojo tai, kad radosi „trečiojo matmens ir „asmeninio požiūrio“ iliuzija“ (McLuhan; Fiore 1967 b: 111). Remdamasis L. L. White'o tyrinėjimais, McLuhanas pašamonės „atradimą“ sieja su „sąmonės gyvenimo išspraudimu į ankštus spausdinimo technologijos rėmus“ (McLuhan 1965: 245).

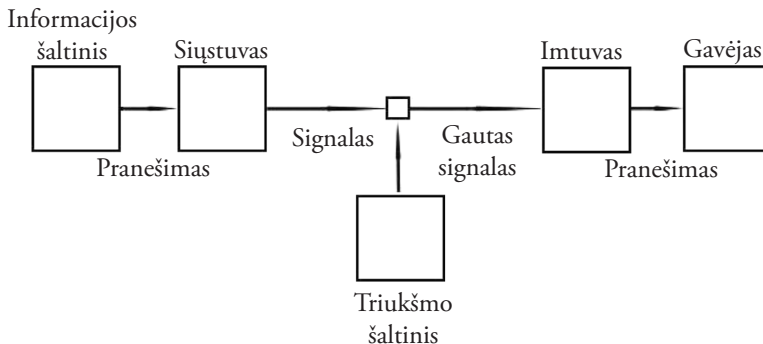
McLuhano siūloma medijų istorijos perspektyva sureliatyvina perskyrą tarp sąmonės ir pašamonės. Juo labiau kad pačią pašamonės sampratą jis laiko alfabetinių kultūrų medialinės konfigūracijos produktu, t. y. istoriškai sąlygotu dalyku. Kaip tik todėl tikslą, kurį sau kelia McLuhanas,

būtų galima traktuoti kaip pastangą radikaliai išplėsti pačią racionalumo sampratą. Jis pastebi, kad „žodinė, intuityvi Rytų kultūra ir racionalaus, vizualaus europietiško mąstymo patirtis“ yra nesuderinami dalykai ir priduria: „racionalumas“ Vakarams nuo seno reiškė „vienodumą, tęstinumą ir seką“. Kitaip tariant, mes supainiojome protą su raštingumu, o racionalumą – su viena technologija. Todėl tradiciniam vakariečiui atrodo, kad žmogus elektros amžiuje tapo iracionalus“ (McLuhan 2003: 33).

Atrodytų, jog čia turime reikalą vėl su savotišku paradoksu. Išeitų, jog Vakarų kultūra, kurią paprastai esame linkę sieti su racionalumu ir iš jo kylančiu technologiniu progresu, pasirodo nepajėgi adekvačiai suvokti vieno iškilusių to progreso pasiekimų – elektros technologijų. McLuhanas pastebi, kad šis paradoksas tik tariamas. Mat lemiamos reikšmės čia įgyja Vakarų kultūros orientacija į raštą (ir pirmiausia – į tipografinį raštą). Tokia orientacija formuoja *tam tikrą* racionalumo tipą. Pasakymas „Gutenbergio galaktika“ žymi kultūrą, suformuotą mąstymo, kurio būdingi bruožai yra tiesiškumas, vizualumas, mechanika, centralizacija, hierarchizavimas. Šiuos mąstymo bruožus McLuhanas sieja su graikų ir romėnų išplėtotos fonetinio alfabeto bei linijinio rašto sistemos

paradigminiu vaidmeniu Vakarų kultūroje (McLuhan; Fiore, 1967 a, 279).

McLuhanas įžvelgia sąsają tarp specifinės „Vakarietiškos rašto kultūros“ bei alfabeto formos ir Platono nekintančių formų teorijos bei jo filosofijos orientacijos į „absoliutų geometrinių formų pastovumą“ (McLuhan; Watson 1971: 59). Tai kultūra, kurioje į pirmą planą iškeliami „tipografiniai vienodumo, tęstinumo ir linijiskumo principai“ (McLuhan 2003: 32). Šiais principais grindžiamas racionalumas, kuriame objektai, savybės ir tų savybių kombinacijos tampa bet kokios veiklos, suvokimo, organizavimo ar proto etalonais, nustatančiais „galiojimo“, „pagrindimo“ ir „aiškinimo“ logikas. Taip, susiejant visa tai su mechanikos dominavimu, randasi „objektyvaus stebėtojo“ pozicijos steigama tolydi vizualinė erdvė ir „mechaninis modelis, išdėstantis operacijas linijine seka“ (McLuhan 2003: 334). O tai savo ruožtu sąlygoja kultūrinę erdvę, kurioje daugialypė, simultaniška sąveika tampa neįmanoma. Tad nenuostabu, jog atomistinė bei sekvenciška logika lemia ir mūsų „komunikacijos“ sampratą, kurios išgrynintą pavidalą galima aptikti Claude'o Shannono ir Warreno Weaverio sukurtame informacijos perteikimo modelyje (Shannon 1948):



Jau vien pažvelgus į šią schemą darosi akivaizdu, kad „komunikacija“ čia suprantama kaip tam tikro turinio (informacijos) „transportavimas“ kanalais, kurie yra „išoriški“ perduoto turinio atžvilgiu ir todėl tam turiniui jokios įtakos nedaro. Anot McLuhano, toks komunikacijos modelis neatitinka naujos kultūrinės situacijos. Jis atkreipia dėmesį į nepagrįstą „transporto“ metaforos suabsoliutinimą, kai, pasitelkiant „tinklų“ bei „vamzdynų“ vaizdinius, remiamasi prielaida, jog viską galima nusakyti kaip „vidaus“ ir „išorės“ santykį. Tokia komunikacijos samprata neleidžia adekvačiai suvokti komunikacijos naudojant elektronines medijas, nes remiasi pasenusiomis ankstesnėse epochose vyravusiomis kultūrinio bendravimo ar sąveikos (gatvės bei keliai), ekonominių mainų (industrinės prekės) ar semiozės (alfabetas, tekstas, atvaizdas) formomis. Anot McLuhano, čia turime reikalą su medijų istorijoje nuolat besikartojančiu reiškiniu: visos kultūros stengiasi naujas aplinkas ir naujas medijų logikas išprausti į ankstesnių epochų medijų logikas. Todėl darosi sunku pastebėti naujųjų medijų formų bei poveikio savitumą. McLuhano pastangos kaip tik ir nukreiptos į tokio aklumo ir kurtumo įveikimą. „Momentinė daugybės operacijų sinchronizacija padarė galą senam mechaniniam modeliui, išdėstančiam operacijas linijine seka“ (McLuhan 2003: 334). „Rašto amžius baigėsi. Turime išrasti NAUJĄ METAFORĄ“ (McLuhan; Fiore 1967 c: 108). Kaip pastebėjo Janine Marchessault, „elektros galaktika yra metafora naujos sąmonės ir organiškios, simultaniškos, į modelius ir procesus orientuotos (*pattern-and process-oriented*) ekspresyvios kultūros, valdomos akustinių ir taktilinių intervalų <...>. Elektros medijos kuria

naujas tarpusavio priklausomybės, tarpusavio persmelkimo, interdiscipliniškumo ir interaktyvumo formas“ (Marchessault 2005: 150). Todėl reikia pripažinti, kad elektros kultūra yra visiškai nauja kultūros forma, reikalaujanti iš mūsų radikalaus persiorientavimo: „Dabar mums atsiveria galimybė išmokti gyventi ne tik taip, kaip gyvena amfibijos, t. y. ne tik dviejuose atskirtuose ir skirtinguose pasauliuose, bet ir pliuralistiškai gyventi daugelyje pasaulių bei kultūrų vienu metu. Jau nebesame susiję su viena kultūra – paprastu žmoniškųjų jausmų santykiu – lygiai taip pat nesame susiję su viena knyga, viena kalba ar viena technologija. Kultūros požiūriu mūsų dabartinis uždavinys yra panašus į tą, kurį sprendžia mokslininkas, siekiantis nustatyti tyrimui naudojamo prietaiso daromą paklaidą tam, kad galėtų ją ištaisyti“ (McLuhan 1965: 31).

Svarbiausias medijų tyrinėjimo tikslas, anot McLuhano, yra išsiaiškinti šiuolaikinės medialines techninio modernizmo sąlygas, ir išsiaiškinti jas tam, kad būtų galima fiksuoti naują, išplėstinę racionalumo formą. Tam McLuhanas stengiasi aprėpti medijų kaip savotiškų infrastruktūrų visumą, kuri ir nulemia vienokias ar kitokias racionalumo formas. „Mechanizmas sukuriamas atskiriant ir pratęsiant atskiras mūsų kūno dalis – ranką, plaštaką, pėdą – rašikliu, plaktuku ar ratu. O užduotis mechanizuojama suskaidant veiksmą į dalis ir paverčiant jį daugybe vienodų, pakartojamų, pakeičiamų dėmenų. Visiška priešingybė yra kibernetika (ar automatika), vadinama mąstymo arba veiklos būdu. Kibernetika nesidomi atskiromis mašinomis, jai rūpi gamybos problema kaip integruota informacijos valdymo sistema“ (McLuhan 2003: 240). „Būtent dėl šios saveikaujan-

čių vietų galimybės elektros medijos dabar verčia mus reaguoti į pasaulį kaip visumą. Bet svarbiausia tai, kad būtent elektrinio įsitraukimo greitis sukuria vientisą privačios ir visuomeninės sąmonės visumą. Šiandien mes gyvename informacijos ir komunikacijos amžiuje, nes elektros medijos momentiška ir nuolatos kuria visuotinį sąveikaujančių įvykių lauką, kuriame dalyvauja visi žmonės. Dabar sąveikaujančios visuomenės pasaulis pasiekia tokį visa apimančią integralios sąveikos mastą, koks iki šiol buvo būdingas tik mūsų pačių nervų sistemoms“ (McLuhan 2003: 241).

Nesunku pastebėti, kad čia McLuhanas remiasi savo mokytoju Haroldu Innisu, kuris rašė: „Apie tą ar kitą civilizaciją privalome spręsti atsižvelgdami tiek į jos teritoriją, tiek į trukmę. Kiekvienos komunikacijos priemonės specifinis pobūdis sukuria kultūrose tam tikrą tendenciją, pasireiškiančią tuo, kad pirmenybė teikiama arba temporaliniams, arba erdviniam vaizdiniam. <...> Kad šumerų kultūroje buvo naudojamos molinės lentelės, o ne akmuo, kaip Babilone, nulėmė ilgai trukusią santykinio stabilumo epochą valdant kasitams. Dėl rašto medijų galią ribojusio oralinio komunikavimo vyravimo Graikijoje radosi nepranokstamo kultūros kūrybingumo laikotarpis. Popiruso ritinio ir alfabeto panaudojimą Romos imperijai administruoti atsivėrė Bažnyčios naudotas pergamento kodeksas ir ši pusiausvyra buvo išlaikyta Bizantijoje iki 1453 metų. <...> Kita vertus, Vakarų Romos imperijoje vienpusiškas pergamento kodekso vyravimas pasireiškė absoliučiu Bažnyčios dominavimu ir tik tokios naujos medijos kaip popierius atsiradimas tapo iššūkiu šiam dominavimui. Atsiradus popieriui ir spausdinimo presui, moderniose valstybė-

se dvasininkų monopoliją pakeitė tautinės monopolijos. Temporalinę monopoliją pakeitė erdvinė“ (Innis 1999: 64).

McLuhanas modifikuoja šią Inniso įvestą „laiko medijų“ ir „erdvės medijų“ perskyrą ir siūlo medijas traktuoti kaip daugiamates infrastruktūras, grindžiančias kultūrinės, kognityvias bei socialines „struktūrines formas“ (McLuhan 2003: 235). Anot McLuhano, kiekviena medija sąmoningai išgyvenamus „turinius“ visuomet nesąmoningai „perfīgūruoja“: „Išorinis programinis turinys tik užliūliuoja ir išblaško tam, kad struktūrinė forma galėtų prasibrauti pro sąmoningo dėmesio barjerus“ (ten pat). Ką McLuhanas turi omenyje priešindamas „struktūrinę formą“ ir „programinį turinį“ darosi aišku kad ir iš gana vykusio palyginimo su tokia XX amžiaus modernizme atsiradusia stilistine srove kaip kubizmas: „Požiūrį“ arba perspektyvos iliuziją kubizmas pakeičia visomis objekto pusėmis tuo pačiu metu. Vietoje specialios trečiojo matmens iliuzijos drobėje kubizmas kuria plokštumų žaismą ir struktūrų, šviesų, tekstūrų priešpriešą ar dramatinį konfliktą, kurie „siunčia pranešimą“ įtraukdami žiūrovą. <...> Kitaip tariant, kubizmas, pateikdamas visų ir išorę, viršų ir apačią, galą, priekį ir visa kita dviejų matmenų, atsisako perspektyvos iliuzijos dėl momentinio juslinio visumos suvokimo. Šiuo savo momentiniu visumos suvokimu kubizmas paskelbė, kad *medija yra pranešimas*. Argi neakivaizdu, kad tą akimirką, kai seka užleidžia vietą vienalaikiškumui, mes atsiduriame struktūros ir pavidalo (*configuration*) pasaulyje?“ (McLuhan 2003: 31).

Iš tiesų, McLuhano pateikiamas kubizmo pavyzdys puikiai iliustruoja jo pagrindinę mintį. Pablo Picasso, Georges'o



Braque'o ar Juano Griso tapytų paveikslų „struktūrinės formos“ specifika yra tai, kad tikrasis „turinys“ čia yra ne kokio nors objekto „atvaizdas“, o greičiau įvairių to objekto perspektyvų, kurias šiaip suvokiame kaip laike besiskleidžiančią vaizdų seką, *pateikimas vienu metu*, t. y. tokiu būdu, koku tų objektų tikrovėje niekada nematome. Panašų pateikimą McLuhanas aptinka ir tokiose medijose kaip laikraštis, radijas ar televizija. Ir čia pagrindinis „pranešimas“ glūdi ne medijų pateikiamame „turinyje“, bet pačioje tų medijų formoje.

Krinta į akis, jog čia turime reikalą su savotiška filosofijos tradicijoje įtvirtinto formos ir turinio santykio sampratos modifikacija. McLuhanas kelia sau tikslą šį filosofijos tradicijos suformuotą požiūrį pakeisti ir pažvelgti į pačias formas per kultūrinių bei techninių artefaktų poveikio struktūrų prizmę. Kartu keičiasi ir paties šio žvilgsnio pobūdis: „Dauguma mokslininkų gana gerai suvokia, kad nuo to laiko, kai mes šį tą sužinojome apie elektrą, yra nebeįmanoma apie atomus kalbėti kaip apie materijos daleles. Kuo daugiau sužinojome apie elektros „iškrovas“ ir energiją, tuo mažiau šnekame apie elektrą kaip apie dalyką, kuris „teka“ kaip vanduo laidu arba yra „uždarytas“ į bateriją. Vis labiau linkstama apie elektrą kalbėti taip, kaip tapytojai kalba apie erdvę, t. y. kad ji – kintanti būseną, susijusi su dviejų ar daugiau kūnų specialiomis padėtimis. <...> Tapytojai seniai žino, kad objektai nėra erdvėje, bet patys kuria savo erdvę“ (McLuhan 2003: 333).

Kartu McLuhanas siūlo ir kitokią nei įprasta komunikacijos sampratą. Anot jo, komunikaciją turėtume suprasti ne tiek kaip tam tikro „turinio“ perteikimą vienkiais ar kitokiais „kanalais“, kiek kultūros ar visuomenės „makroskopinę gestikuliaciją“

(*macroscopic gesticulation*) (McLuhan; Fiore 1968 b: 17), t. y. ištisu kultūrinių ar socialinių grupių sąveikos ir suvokimo formų visumą. „Medija yra pranešimas“ būtent dėl to, kad „medija modeliuoja ir valdo žmonių bendravimo bei veiklos mastą ir formą. Tokių medijų turinys ar panaudojimas yra tiek įvairiapusis, kiek ir neesminis modeliuojant žmonių bendravimo formą. Iš tiesų labai tipiška, kad bet kurios medijos „turinys“ neleidžia mums suprasti medijos pobūdžio“ (McLuhan 2003: 27).

Šiuolaikinėje kultūroje medijų kaip „pranešimo“ pobūdis pirmiausia tampa pastebimas būtent dėl gausybės elektrinių artefaktų, todėl gali kilti įspūdis, jog ankstesnėse epochose buvo kitaip. McLuhanas bando parodyti, kad principas „medija yra pranešimas“ galiojo visais laikais visose įmanomose technologijose ar kultūros objektuose. Antai tokios kompleksiškos medijos kaip geležinkeliai paplitimas sykiu su industrine revoliucija žmonių sąveikos erdves išplėtė ne tik funkciškai, bet ir sintetiškai.

1843 metais Heinrichas Heine savo nepakartojama entuziastingai ironiška maniera rašė: „Geležinkeliai yra Apvaizdos siųstas įvykis, suteikęs žmonijai naują impulsą, kuris keičia gyvenimo spalvą ir pavidalą; tai naujas pasaulio istorijos tarpsnis ir mūsų karta gali didžiulius, kad buvome šalia. O, kaip dabar pasikeis mūsų mąstysena (*Anschauungsweise*) ir mūsų vaizdiniai! Geležinkeliai nužudė erdvę ir mums beliko tik laikas. O, kad tik nepristigtume pinigų ir jį tinkamai nužudyti!“ (Heine 1955: 573–574). Tarsi pratęsdamas Heine's mintį, McLuhanas rašo: „Geležinkelis neatnešė žmonių visuomenei judėjimo, transporto, rato ar kelio, bet suteikė pagreitį visoms ankstesnėms žmonijos funkcijoms ir padidino jų mastą, sukurdamas visiškai naujo

tipo miestus, naujo tipo darbą ir laisvalaikį. Tai įvyko nepriklausomai nuo to, kur veikė geležinkelis – atogrąžų ar šiaurės kraštuose, nepriklausomai nuo to, kokius krovinius jis vežė, nepriklausomai nuo geležinkelio medijos turinio. Kita vertus, pervežimo greitį padidinęs lėktuvas yra linkęs ardyti geležinkelio formos miestą, politiką ir bendravimą visai nepriklausomai nuo to, kam yra naudojamas“ (McLuhan 2003: 27).

Įprasta manyti, kad nauja technika ir naujos technologijos atsiranda kaip priemonės žmogaus keliamiems tikslams realizuoti. Šitaip mąstant atrodo, jog veiklos racionalumą vienareikšmiškai nulemia tikslas. O kadangi tikslą kelia žmogus, tai natūralu manyti, kad priemonės yra žmogaus visiškai kontroliuojamos. McLuhanas atkreipia dėmesį į tai, kad medijose glūdi neprognozuojama galia transformuoti kiekvieną socialinę struktūrą, kurią tik jos paliečia. Tam tikrų „raktinių“ technologijų (kaip antai rato, fonetinio rašto ar knygų spausdinimo) atveju tos transformacijos yra tokios gilios, kad radikalčiai keičia ir pačius socialinių struktūrų pamatus. Nors jau geležinkelių atveju šis pokytis yra nepaprastai ženklus, vis dėlto dar didesnę masą jis įgijo tada, kai pradėta taikyti elektros technologijas. „Elektros pasaulyje išblėso aistra seniesiems mechaninės vienakryptės plėtros modeliams – iš centro į pakraščius. Elektra ne centralizuoja, bet decentralizuoja. Tai prilygsta skirtumui tarp geležinkelio sistemos ir elektros grandinės sistemos: pirmajai reikia galutinių stočių ir didelių urbanistinių centrų. Elektros jėga yra vienodai prieinama kaimo sodyboje ir aukšto pareigūno apartamentuose, ji kiekvienai vietai leidžia būti centru, jai nereikia didelių konglomeratų“ (McLuhan 2003: 53).

Tyrinėdamas medijų raidą, McLuhanas stengiasi išryškinti giluminius bet kokių institucinių struktūrų pokyčius – nuo juslinio suvokimo konvencijų ir kultūrinės žmonių sąveikos logikos iki socialinių institucijų struktūros. Medijos čia pasirodo savotiškame tų struktūrų skerspjūvyje, kuriame tik ir matyti, kaip jos lemia fiziologinį, psichinį, socialinį, kultūrinį, ekonominį ir bet kokią kitą žmonių gyvenimo aspektą.

Sustabarėjusio analitinio klasifikavimo požiūriu gali atrodyti, kad medijos čia iš esmės sutampa su technikos, kalbos ar kultūros sistemomis. Tačiau McLuhanas traktuoja medijas kaip tam tikrų veiklos, suvokimo ar pažinimo erdvių infrastruktūras, neskirdamas juslinio suvokimo ir komunikacijos technologijų ar techninių medijų ir kultūros technikų. Anot jo, medijų teorija privalo pirmiausia tyrinėti „šių formų pasiketimo *poveikį* mūsų juslių reakcijoms“ (McLuhan 2003: 36). Šios formos, anot McLuhano, pačios yra komunikatyvios. Tuo mastu, kuriuo pačios artefaktų sistemos sudaro ir formuoja žmogaus kultūrinę aplinką, pati ta aplinka pasirodo „kaip tai, kas gali formuluoti, modeliuoti, suteikti pavidalą“ (McLuhan; Fiore 1967 a: 289).

„Iki elektros greičio ir visuotinio lauko atsiradimo nebuvo akivaizdu, kad medija yra pranešimas. Atrodė, kad pranešimas yra „turinys“, ir žmonės klausdavo, *apie ką* šis paveikslas. Bet jie niekada nesugalvodavo paklausti, apie ką melodija, namas ar suknelė. Tokiais atvejais žmonės išlaikė tam tikrą visos struktūros suvokimą, formos ir funkcijos vienybės pajautimą. Tačiau elektros amžiuje integrali struktūros ir pavidalo idėja taip paplito, kad šiuos dalykus perėmė ugdymo teorija“ (McLuhan 2003: 31). Būtent toks „visos struktūros

suvokimas, formos ir funkcijos vienybės pajautimas“ ir yra esminis McLuhano medijų teorijos tikslas. Jis stengiasi atsikratyti filosofijos tradicijos įtvirtinto formos ir turinio, nešėjo ir reikšmės, sistemos ir funkcijos ir t. t. supriešinimo. Ypatingą reikšmę čia įgyja „hibridiniai“ dariniai, turintys komplikuoatą architektūrą, kurioje susipynusios įvairios objektų poveikių bei sąveikų plotmės. Tokio „hibridiškumo“ pavyzdžiai gali būti: knygos tekstas ir turinys ar vardų bei dalykų rodyklės; cheminių, optinių ir mechaninių artefaktų sąsaja fotografijoje; elektros šviesa, motoras ir fotografija kine; telegrafas ir spausdinimo mašina laikraštijoje; komiksai su teksto „pūslėmis“, katedra su vitražais, kvėpalų reklama su kvėpalų mėginiu ir t. t. Visiems šiems artefaktams būdinga tai, kad „sąveikaudami jie kuria naujas formas“ (McLuhan; Watson 1971: 108).

Tokie skirtingų artefaktų formų ar „kultūros technikų“ junginiai, anot McLuhano, išlaisvina naują energiją, o susieti su juos vartojančių žmonių kolektyvų medijomis atskleidžia naujų medijų kūrybinį potencialą. Taigi archetipai pasirodo kaip ankstesnių kultūros technikų kultūrinės akumuliacijos. Taikydamas iš Carlo Gustavo Jungo pasiskolintą archetipo sąvoką medialiniams artefaktams aprašyti, McLuhanas išryškina esminį technologijos ir kalbos panašumą. Archetipo sąvoka išreiškia *kompleksinį* technologijos ir kalbos pobūdį – tai, kad tiek technologijos, tiek kalba yra „daugiasluoksnės struktūros“ (*multilevelled structures*) (McLuhan; Watson 1971: 18). Taip pat ja nusakomas simbolinis potencialas, kylantis iš to, kad medialiniai artefaktai yra ne kas kita, kaip jų pačių organizuojamų struktūrinių formų išikūnijimai. Medijos, traktuojamos kaip archetipai, yra

„begalinio skaičiaus tipišku patirčių atstojamosios“ (McLuhan; Watson 1971: 19). Archetipai yra medialinė hibridų forma. Juose aptinkamų gerai pažįstamų medijų sujungimas leidžia lengvai atpažinti jų genealogiją ir sykiu suteikia jiems simbolinę prasmę.

Būtų galima sakyti, kad McLuhanas „apgręžia“ žmogaus ir medijos santykį. Iš tiesų, skaitant McLuhano tekstus, kyla įspūdis, jog jį domina ne tiek tai, kaip *žmogus* kuria medijas, kiek priešingai – kaip *medijos* sąlygoja žmogų. Tačiau toks įspūdis greičiau klaidina, nei padeda suprasti tikrąsias McLuhano intencijas. „Mūsų įprastinis požiūris į bet kokias medijas – svarbu yra tai, kaip jos panaudojamos, – yra suglumusio technologinio idioto pozicija. Medijos „turinys“ yra tarsi sultingas mėsos gabalas, kurį nešasi vagis, norintis nukreipti į šalį protą saugančio šuns dėmesį“ (McLuhan 2003: 35). Gretindamas medijas su žaliavomis, McLuhanas pabrėžia, kad „medijų formuojanti jėga (*the formative power in the media*) yra pačios medijos“<sup>3</sup> (McLuhan, 2003, 38). Tad gali atrodyti, jog turime reikalą su koncepcija, kurią galima nusakyti kaip „medijų determinizmą“, t. y. kaip požiūrį, pagal kurį bet kokia žmogaus veikla yra sąlygota medijų.

Vis dėlto būtų neteisinga McLuhaną kaltinti „technologiniu determinizmu“ – esą techniką jis laiko veiksmu, vienareikšmiškai determinuojančiu žmogaus gyvenimą. Kaip yra pastebėjęs Manuelis Castellsas, „technologinio determinizmo dilema yra netikra problema, nes technologija yra visuomenė, o visuomenės neįmanoma suprasti arba reprezentuoti ignoruojant jos technologinius įrankius“ (Castells 2005:

<sup>3</sup> Vertimo tekstas kiek pataisytas.

20–21). Tačiau McLuhanas vis dėlto linkęs išvelgti technologijose šį tą daugiau, būtent – jose glūdinį pavojų: „Visi mes esame robotai, kai nekritiškai įsiveliame į savo technologijas“ (McLuhan; Fiore 1968 b: 18). Kaip tik todėl jis stengiasi atsižvelgti į tai, koku *mastu* medijų ir subjekto heterogeniškumas yra susijęs su medijų kaip „žmogaus tęsinių“ pobūdžiu. Anot jo, tai, kad „medija yra pranešimas“, turėtų reikšti, jog „bet kurios medijos (t. y. bet kurio mūsų išplėtimo) asmeniniai ir socialiniai padariniai kyla iš naujo masto, kurį įgauna mūsų veikla dėl kiekvieno mūsų išplėtimo ar bet kokios naujos technologijos“ (McLuhan 2003: 26). Atožvalga būtent į veiklos *mastą* neleidžia medijų logikų įrikiuoti į apriorinėmis kategorijomis apibrėžtas veiklos ar pažinimo logikas, kurios galėtų subordinuoti medijas nuo jų nepriklausomoms, belaikėms žmogiško intencionalumo struktūroms. Todėl paradigminės medijos turi būti traktuojamos kaip žmogaus „subliminaliniai tęsiniai“ (McLuhan; Fiore 1967 a: 280). Mat jos išplečia savo potencialių intencijų erdvę ar atitinkamai įtraukia bei pagrindžia naujas intencijų sistemas. Visų medijų kaip žmogaus tęsinių būdingas bruožas yra tai, kad tuo mastu, kuriuo jos įsiterpia į žmogaus intencionalumą ir jį ko-konstituoją, jos „yra „veiksmo“, o ne „suvokimo“ veiksniai“ (McLuhan 2003: 64). Kaip tik todėl McLuhanas atkakliai vengia apibrėžti medijas ne tik „klasikiniu“ būdu, t. y. *per genus proximum et differentiam specificam*, bet atsisako ir jas aprašyti – nurodyti jų „objektyvias“ savybes ar savotiškos redukcijos *ad hominem* – nuorodos į „žmogaus prigimtyje“ glūdinčias medijų „užuomazgas“. Jis pabrėžia, jog „kiekviena medija yra metafora, nes ji sugeba patirtį pavers-

ti naujomis formomis“ (McLuhan 2003: 72). Anot McLuhano, medijos „skatina formuotis naujus įgūdžius ir naują mokymąsi atlikdamos pagrindines visų kitų medijų funkcijas“ (McLuhan 2003: 130). Kaip matome, medijos čia siejamos su žmogaus intencionalumu ir juslumu, bet sykiu traktuojamos kaip savarankiška galia. Tokia ambivalentiška medijų prigimtis lemia „subliminalinį“ jų poveikio pobūdį. Pasitelkus tokius gešaltinės psichologijos terminus kaip „figūra“ ir „fonas“, galima būtų sakyti, jog medija yra „fonas“, nuolat užleidžiantis vietą turinio „figūrai“, kuri pasirodo medijos „fone“. Pati medija nuolat pasprunka nuo mūsų dėmesio būtent dėl „turinio“ ir „formos“ tarpusavio priklausomybės. „Tik tada, kai elektros šviesa panaudojama kokiam nors firmos pavadinimui užrašyti, pastebime, kad ji yra medija. Bet tada mes pastebime ne šviesą, o „turinį“ (tai iš tikrųjų yra kita medija)“ (McLuhan 2003: 28). Tad galima sakyti, kad McLuhanui medijos yra patirties momentai, relevantiški kultūrinių situacijų, kuriose artefaktai struktūruoja dėmesį, suvokimą ir pažinimą, požiūriu. Atožvalga į „dėmesio“ veiksnį rodo, kad čia turime reikalą ne su ontologine-metafizine suvokiamybės / nesuvokiamybės problematika, bet su tuo, kad suvoktas fenomenas ir suvokimui nepasiekiami, „subliminaliniai“ medijų poveikiai yra dinamiški, priklausantys nuo kultūrinių, socialinių bei individualių nuostatų ir turi būti traktuojami kaip figūros ir fono konsteliacijos. Tačiau šiame modelyje medijos pačios visą laiką išlieka žmonių pasaulio dalis. Medialinių artefaktų subliminalinis poveikis McLuhano įkomponuojamas į „gilesnį“, „išplėtinį“ humanizmą: „Kadangi medijos yra mūsų, t. y. žmonių, tęsiniai, tai mano do-

mėjimasis jomis yra grynai humanistinis. Visos tos technologijos bei mechanizmai, kuriuos jos sukuria, yra giliai žmogiški“ (McLuhan; Fiore 1967 a: 294). Nepaisant medijų produktyvaus heterogeniškumo, jos yra antropologinių erdvių sudedamosios dalys.

Dažnai McLuhanas traktuojamas kaip tam tikros medijinės-episteminės konsteliacijos, kurią jis įvardija kaip „Gutenbergo galaktiką“ ir kurios būdingas bruožas yra spausdinto žodžio dominavimas kultūroje, perėjimo į kitą, elektros, konsteliaciją teoretikas. Tačiau iš tikrųjų naują žmogaus situaciją ir elektros epochos ypatybes jis bando apmąstyti ne vien tam tikrų medialiinių technologijų požiūriu, ne vien kaip istorinę, tiesiškai traktuojamą veiklos, organizacijos bei pažinimo paradigmu seką, kurioje knygos kultūrą su jos tiesiškai mechanistiška organizacijos forma keičia kita epistemologiškai-kultūrinė santvarka – koncentriškai-elektrinė schema.

McLuhano tyrinėjimai tiek turinio, tiek metodo požiūriu greičiau yra bandymas teoriškai apmąstyti elektros technologijų formuojamos kultūrinės bei antropologinės situacijos kokybinį naujumą. Nauja elektros epochos struktūra pasirodo kaip įveikimas to, kad „raštu pagrįstoje ir homogeninėje visuomenėje žmogus nustoja jausti įvairiapusį ir netolydų (*diverse and discontinuous*) formų gyvenimą“<sup>4</sup> (McLuhan 2003: 37). McLuhanui „Automatika nėra mechaninių fragmentacijos ir operacijų atskyrimo principų tęsinys. Veikiau tai elektros momentiško invazija į mechaninį pasaulį“ (McLuhan 2003: 334).

Laikantis iš Aristotelio paveldėto ir į vienareikšmius priežastinius ryšius orien-

tuoto deterministinio modelio, šiuolaikinė medijų situacija gali atrodyti iracionali. Tokį požiūrį McLuhanas sieja su rašto suformuotu suvokimo modeliu: „Žinoma, „racionalumas“ Vakarams nuo seno reiškė „vienodumą, tęstinumą ir seką“. Kitai tariant, mes supainiojome protą su raštingumu, o racionalumą – su viena technologija. Todėl tradiciniam vakariečiui atrodo, kad žmogus elektros amžiuje tapo iracionalus“ (McLuhan 2003: 33). Esmingiausia čia yra tai, kad šis pokytis leidžia aptikti skirtumą tarp gryno mašiniškumo, tekstualumo, diskursyvumo ar ženkliškumo ir medialiinio pažinimo, kuris sukuria naują pažinimo situaciją. „Dabar būtent momentinis elektrinės informacijos greitis pirmą kartą leidžia lengvai atpažinti pokyčių ir raidos struktūras bei išorinius kontūrus“ (McLuhan 2003: 337).

Būdingas Gutenbergo galaktikos bruožas yra išskirtinio stebėjimo taško fiksavimas, taško, iš kurio „nesuinteresuotas stebėtojas“ tik ir galėjo matyti, „kaip yra iš tikrųjų“. O elektroninė kultūra šią situaciją keičia iš esmės: „Dabar jau praeitin tolstančiame mechanikos amžiuje į daugelį veiksmų galima buvo žiūrėti gana abejingai. Lėtas judėjimas lėmė, kad reaguojama buvo labai uždelstai. Šiandien veiksmas ir reagavimas vyksta beveik tuo pačiu metu. Iš tikrųjų mes gyvename mitiškai ir integruotai, tačiau tebemąstome pagal senus fragmentinius ikielektrinio amžiaus erdvės ir laiko modelius“ (McLuhan 2003: 24).

„Elektros greitis, staigia implozija sutelkdamas draugėn visas socialines ir politines funkcijas, nepaprastai padidino žmogaus atsakomybės suvokimą“ (McLuhan 2003: 24).

„Visos mainų ir žmonių tarpusavio bendravimo medijos yra linkusios tobu-

<sup>4</sup> Vertimo tekstas kiek pataisytas.

lėti esant greitinimui. Greitis savo ruožtu paryškina formos ir struktūros problemas. Senoji tvarka buvo sukurta neatsižvelgiant į tokį greitinimą, ir žmonės, bandydami senąsias fizines formas pritaikyti naujam ir greitesniam judėjimui, ima just, kad nyksta jų gyvenimo vertybės“ (McLuhan 2003: 105).

Elektroninės epochos pažinimo situacija reiškia ne tik pažinimo lauko išplėtimą ir pagilinimą, bet ir jo kokybinių pokyčių: „Elektros greitis yra sinonimiškas šviesai ir priežastingumo supratimui. Taigi panaudojant elektrą anksčiau mechanizuotose situacijose, žmonės gali lengvai atsekti priežastinius ryšius ir struktūras, kurių nebuvo galima pastebėti esant lėtesniam mechaniniam kitimui“ (McLuhan 2003: 337).

Ši nauja kultūrinė makrosituacija ir joje glūdinti pažintinė situacija koreliuoja su multiperspektyviniu medijinio patyrimo pobūdžiu. Naujos medijos pradinis perėmimas visuomet susijęs su „šoku“. Todėl esminė medialumo savybė yra jo struktūros giminystė su metafora – t. y. pažintine figūra, aprėpiančia figūros ir fono, dviejų perspektyvų, dviejų semantinių ar kognityvių tvarkų ir t. t. vienalaikiškumą, ir sykiu transformatyvaus perstūmimo idėją.

Tad medialinio atvėrimo ribose aptinkame savotišką „vertikalų“ vienalaikiškumą, kuriame iš anksto struktūruotoje, savyje užsklęstoje kultūrinėje tikrovėje papildomai atsiveria naujos medialinės erdvės. Maža to – tos naujos erdvės atgaliniu poveikiu pertvarko ir diferencijuoja anksčiau tikrovės. Tačiau elektros kultūroje papildomai pasirodo kritinis „horizontalaus“ vienalaikiškumo momentas. Skirtingų medialinių formų patyrimas leidžia organizuotą vienalaikiškumą atpažinti kaip

esminį medialumo struktūrinį momentą. Mat „hibridas, arba dviejų medijų susitikimas, yra tiesos ir apreiškimo momentas, iš kurio gimsta nauja forma. Dviejų medijų sugretinimas išlaiko mus ant ribos tarp formų ir ištraukia mus iš narciziškos narcozės. Medijų susitikimo akimirka – tai akimirka, kai išsilaisvinama iš įprastinio transo ir nejaunos, kurias mūsų jauslams sukelia medijos“ (McLuhan 2003: 71). Iš McLuhano pateikiamų pavyzdžių matome, kad hibridiškumą bei „hibridinę energiją“ jis sieja tiek su medijų-artefaktų vidine rekonfiguracija, tiek su skirtingų kultūrinių bei mediatizuotų patyrimo būdų sąlyčiu, kaip antai mechaninės ir elektros kultūrų hibridiškumas.

Mediatizacijos procesą McLuhas aprašo taip: „Stebėti, naudoti ir suvokti bet kokį mūsų pačių pratęsimą technologine forma neišvengiamai reiškia jį priimti. Klausytis radijo ar skaityti spausdintą puslapį reiškia priimti šiuos mūsų tęsinius į savo asmeninę sistemą ir automatiškai „užblokuoti“ ar perkelti suvokimą. Būtent nuolat priimdami ir kasdien vartodami savo pačių technologijas, mes tampame panašūs į Narcizą – su tokiu pat pašamoningu suvokimu ir nejauna savo atvaizdų atžvilgiu“ (McLuhan 2003: 62).

Kaip pastebėjo Arthuras Krokeris, „visi McLuhano raštai yra pastanga išsivaduoti iš Narcizo mito „Echo“ valdžios, parodyti, jog „technostruktūra“ yra mūsų pačių pratęsimas arba „pakartojimas“ (Kroker 2001: 57). Šioje soteriologinėje strategijoje ypatingą reikšmę įgyja būtent hibridiniai medijų dariniai. Vienas iš ryškiausių tokio hibridiškumo pavyzdžių neabejotinai yra kinas: „Mechaniškumą kinas privedė iki kraštutinės mechaninės ribos ir ją peržengė pereinamas į pinigais nuperkamų svajo-

nių siurrealizmą. Nėra nieko palankesnio kinui nei patosas, kylantis iš pertekliaus ir valdžios, kurie marionetei yra nerealiūs tarsi niekaip nesulaukiamas našlės palikimas. <...> Kinas yra ne tik aukščiausia mechanizmo išraiška, jis siūlo ir magiškiausią produktą iš vartojamų prekių – būtent svajones. <...> Holivudo magnatai neapsiriko savo veikloje remdamiesi prielaida, kad kinas davė Amerikos imigrantui greitą savirealizacijos būdą. Ši strategija, nors ir smerktina „absoliutaus idealaus gėrio“ požiūriu, tobulai tiko filmo formai. Taigi trečiajame dešimtmetyje amerikietiškas gyvenimo būdas buvo skardinėmis dėžutėmis eksportuojamas į visą pasaulį. Pasaulis *entuziastingai išsirikiavo į eilę pirkti konservuotų svajonių* [kursyvas mano – T. S.]“ (McLuhan 2003: 280–281).

### **Vietoj išvados: *You mean my whole fallacy is wrong***

1977 metais sukurtoje puikioje Woody Alleno komedijoje „Annie Hall“ yra epizodas, kuriame paties Alleno ir Diane'os Keaton vaidinamus pagrindinius filmo herojus Alvy ir Annie matome stovinčius eilėje prie kino teatro bilietų kasos, kitaip sakant, „eilėje, entuziastingai išsirikiavusioje pirkti konservuotų svajonių“. Neurotišką

Alvy erzina tai, jog už jo nugaros stovintis vyrukas, matyt, norėdamas padaryti įspūdį savo draugei, be atvangos postringauja apie literatūrą, kiną ir Marshallo McLuhano tyrinėjimus. Netekęs kantrybės Alvy atsigręžia ir pareiškia, kad nelemtas plepys apie McLuhaną nieko neišmano. Į tai vyrukas atšauna, jog jis dėsto kursą „TV medija ir kultūra“ Kolumbijos universitete, tad turįs pagrindo manyti, kad jo „žinios apie poną McLuhaną yra tikrai geros“. Žinoma, turint omenyje šiuolaikinei Vakarų kultūrai būdingą polinkį suteikti akademinėms struktūroms besąlygiško autoriteto „racionalumo vadybos“ srityje statusą, tenka pripažinti, jog toks argumentas yra ganėtinai stiprus. Tačiau Alvy turi dar stipresnį argumentą – iš už netoliese stovinčios filmo afišos jis atsiveda... patį Marshallą McLuhaną<sup>5</sup>:

„VYRUKAS EILĖJE (*nustebeš*) O!

ALVY (*kreipdamasis į McLuhaną*): Pasakyk jam.

MCLUHANAS: Aš girdėjau, ką jūs sakėte. Jūs... jūs nieko neišmanote apie mano veikalus. Jūs manote, jog visa mano sofistika yra klaidinga (*You mean my whole fallacy is wrong*). Tiesiog stebėtina, kaip jums buvo leista dėstyti tą kursą.

ALVY (*kreipdamasis į žiūrovus*): O, žmogau, jei taip būtų ir gyvenime!“

(Allen 1977: 0: 11: 59–0: 12: 15).

<sup>5</sup> Marshallą McLuhaną „vaidina“ pats Marshallas McLuhanas.

## Literatūra

- Allen, W. 1971. *Annie Hall*. Century City, LA: United Artists.
- Carpenter, E. 1970. *They Became What They Beheld*. New York: Outerbridge & Dienstfrey.
- Castells, M. 2005. *Tinklaveikos visuomenės raida*. Vilnius: Poligrafija ir informatika.
- Enzensberger, H. M. 1970. Baukasten zu einer Theorie der Medien, *Kursbuch 20*: 159–186
- Heine, H. 1955. *Gesammelte Werke*. Vierter Band. Aufbau-Vlg.
- Innis, H. 1999. *Bias of Communication*. Univ. of Toronto Press.
- Kroker, A. 2001. *Technology and the Canadian Mind: Innis/McLuhan/Grant*. Montreal: CTHEORY BOOKS.
- Marchessault, J. 2005. *Marshall McLuhan. Cosmic Media*. London: SAGE Publications.
- Marquard, O. 1991. *Abschied vom Prinzipiellen*. Stuttgart: Reclam Vlg.
- McLuhan, E.; Zingrone, F. 1997. *Essential McLuhan*. London: Routledge.
- McLuhan, M. 1965. *The Gutenberg Galaxy. The Making of Typographic Man*. Univ. of Toronto Press.
- McLuhan, M. 2003. *Kaip suprasti medijas*. Vilnius: Baltos lankos.
- McLuhan, M.; Fiore, Q. 1967 a. Even Hercules Had to Clean out the Augean Stables but Once, in *Stearn, Gerald E. (ed.), McLuhan: Hot and Cool – a Critical Symposium*. New York: The Dial Press: 266–302.
- McLuhan, M.; Fiore, Q. 1967 b. Classroom without Walls, in *Stearn, Gerald E. (ed.), McLuhan: Hot and Cool – a Critical Symposium*. New York: The Dial Press: 111–116.
- McLuhan, M.; Fiore, Q. 1967 c. Where the Hand of Man Never Set Foot, in *Stearn, Gerald E. (ed.), McLuhan: Hot and Cool – a Critical Symposium*. New York: The Dial Press: 106–110.
- McLuhan, M.; Fiore, Q. 1967 d. *Medium is the Massage. An Inventory of Effects*. New York: Random House.
- McLuhan, M.; Fiore, Q. 1968 a. *Through the Vanishing Point: Space in Poetry and Painting*. New York: Harper and Row.
- McLuhan, M.; Fiore, Q. 1968 b. *War and Peace in the Global Village*. New York, Toronto: Bantam.
- McLuhan, M.; Watson, W. 1971. *From Cliche to Archetype*. New York: Pocket Book.
- Rahner, K. 1966. Frömmigkeit früher und heute, in *Schriften zur Theologie, Bd. VII*, Einsiedeln/Zürich/Köln: Benziger Vlg.
- Shannon, C. E. 1948. A Mathematical Theory of Communication, *The Bell System Technical Journal* 27 (1948): 379–423, 623–656.
- Wolf, G. 1996. The Wisdom of Saint Marshall, The Holy Fool, *Wired. January*: 122–186.

## IN MEDIAS RES: MARSHALL MCLUHAN AND THE OTHERNESS OF HIS “THEORY”

## Tomas Sodeika

## Summary

Marshall McLuhan, again and again referred to as a “guru” of media culture, is perhaps best known for his aphorism *The Medium is the Message*. McLuhan’s contribution to the field of communication study was highly praised in popular culture but in academic spheres being received as doubtful. His basic idea is that the message is very much influenced by the medium of delivery. One would recognize this position as the definitive media determinism. McLuhan however emphasize the humanistic character of his “theory”. McLuhan’s manner of theorizing is other than traditional. McLuhan is a master of aphorisms, incredible pronouncements, humorous quips, and wordplay.

Keywords: McLuhan, media, theory, otherness.