

INFORMACINĖS TECHNOLOGIJOS

Informacinių sistemų dinaminio valdymo modeliavimas

Tatjana Brazaitienė

Vilniaus universiteto Ekonomikos fakulteto
Ekonominės informatikos katedros
docentė socialinių mokslų daktarė
Assoc. Professor, Doctor
Vilnius University, Faculty of Economy,
Department of Economic Informatics
Saulėtekio al. 9, 2-307, LT-10222 Vilnius
Tel. (+370 5) 236 61 30
El. paštas: tatjana.brazaitiene@ef.vu.lt

Zenonas Brazaitis

Vilniaus universiteto Ekonomikos fakulteto
Ekonominės informatikos katedros
docentas socialinių mokslų daktaras
Assoc. Professor, Doctor
Vilnius University, Faculty of Economy,
Department of Economic Informatics
Saulėtekio al. 9, 2-309, LT-10222 Vilnius
Tel. (+370 5) 236 61 39
El. paštas: zenonas.brazaitis@ef.vu.lt

Straipsnis skirtas informacinių sistemų (IS) valdymo modeliavimui, kai tam yra naudojami dalykinės srities grafai ir išoriniai duomenys. Modulinės struktūros IS valdymas naudojant išorinius duomenis siejamas su modulių grafais ir baigtiniu automatu, o vartotojų kreipimaisi į informacinę sistemą – su jų laisvosios formos keitimu fiksuotąja forma.

Pateikiami informatyvūs sudaryto dviejų dalių IS dinaminio valdymo modelio taikymo pavyzdžiai sprendžiant konkrečius funkcinis verslo vadybos uždavinius.

Pagrindiniai žodžiai: *informacinė sistema, dalykinės srities grafas, išoriniai valdymo duomenys, modelis, baigtinis automatas.*

Tradicinės informacinės sistemos turi modulinę struktūrą, todėl jų valdymo modelis paprastai sudaromas pagal fiksuotą programinių modulių, sprendžiančių funkcinis uždavinius, sąveikos grafą. Tačiau toks valdymo fiksavimas labai riboja IS lankstumą ir informacijos vartotojų poreikių spektrą. Jeigu informacinėse sistemose sprendžiami ne tik reguliarieji, bet ir operatyviai modifikuojami funkciniai uždaviniai, tai IS valdymą tikslinga lanksčiai modeliuoti taikant dalykinės srities grafus ir išorinius valdymo duomenis. Atliekant IS valdymą, paremtą duomenimis, gali

būti naudojami tiesiniai dinaminiai sąrašai – viena iš paprasčiausių ir populiariausių duomenų struktūrų (Tumasonis, 2003; Dzemydienė, 2004). Kai IS moduliai turi atlikti skirtingas funkcijas atsižvelgiant į vartotojų tam tikrus tikslus ir poreikius, vartotojai gali sudaryti tuos tikslus nusakančius laisvosios formos kreipimusis į informacinę sistemą, kuriuos reikia pakeisti fiksuotąja forma, kad tokiais kreipimaisi būtų galima valdyti IS modulius. Taigi randasi būtinybė, pirma, pakeisti kreipimosi į informacinę sistemą žodžius jo kodu ir, antra, sudaryti visų reguliariųjų kreipimų-

si į tą patį modulį kodų sąrašą, numatant galimybę jį koreguoti, dinamiškai keisti (Adomavičius, 1999; Brazaitis, 1998). Kitaip sakant, turi būti parengtas modelis, leidžiantis su tiesinio dinaminio sąrašo pagalba reguliariai, tam tikru periodiškumu, daug kartų spręsti tą patį funkcinį IS uždavinį, kaskart jį keičiant pagal valdymo duomenis, esančius apdorojamame sąrašo įrašė, t. y. kreipimosi kode.

Kreipimasis į informacinę sistemą (pirmoji IS dinaminio valdymo modelio dalis)

Pirmiausia aptarsime kreipimosi į IS fiksuotosios formos kodo sudarymo iš laisvosios formos žodinio kreipimosi modelį, pagal kurį parengiamas vienas IS valdymo duomenų sąrašo įrašas.

Kreipimosi, kurį turi suformuluoti vartotojas, formos „laisvumas“ negali būti absoliutus. Tam tikri ribojimai pirmiausia priklauso nuo IS modulio dalykinės srities, jo paskirties ir funkcijų, kurioms nustatyti ir yra formuluojamas kreipimosi tikslas. Kadangi kreipimosi žodžiai turi būti pakeisti jų kodais, užimančiais tam tikrą fiksuotą poziciją visame kreipimosi kode, tai nagrinėjamo modelio pagrindą turi sudaryti žodynas, sudarytas iš žodžių grupių, atitinkančių tam tikrus kreipimosi tikslo požymius. Kiekvienoje grupėje yra visos galimos konkretaus požymio reikšmės, išreikštos žodžiais. Kiekviena žodžių grupė ir kiekvienas jos žodis yra numeruojama, ir iš tų dviejų numerių sudaromas visas kiekvieno žodžio kodas. Čia esmė yra ta, kad žodžio grupės numeris nurodo tos grupės žodžio poziciją (vietą) viso kreipimosi kodo fiksuotojoje formoje (struktūroje), o žodžio numeris grupėje yra tos kodo pozicijos reikšmė, įrašoma į fiksuotąją kreipimosi formą.

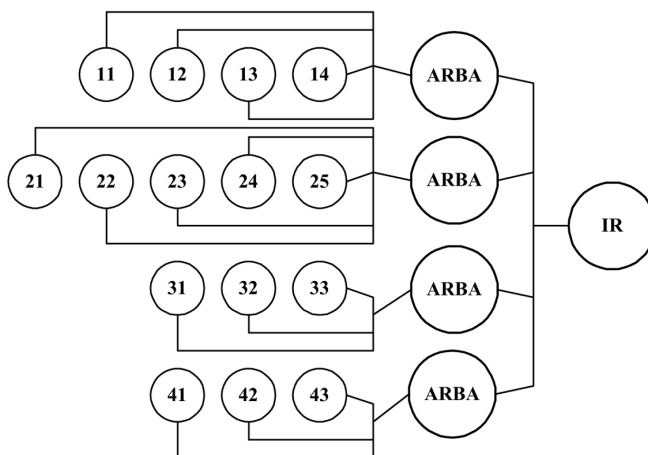
Tai reiškia, kad vartotojas, formuluodamas kreipimosi į IS tikslą, laisvojoje formoje gali nurodyti (įrašyti) tik po vieną žodį iš kiekvienos grupės, taip pat negali kokios nors žodžių grupės praleisti. Tačiau laisvosios formos kreipimesi grupių žodžiai gali būti išdėstyti bet kokia tvarka, juos atskiriant specialiuoju simboliu (pavyzdžiui, tarpu). Kreipimesi, jeigu reikia, taip pat gali būti nurodomi skaitmeniniai požymiai, kurių, savaime suprantama, nėra žodyne ir kurie jokiais kodais nekeičiami; skaitmeninės reikšmės tiesiog perkeliamos (kopijuojamos) į fiksuotojoje kreipimosi formoje joms skirtą pastovią poziciją (pavyzdžiui, formos pradžioje arba jos gale). Kreipimosi tekstas baigiamas specialiuoju simboliu (pavyzdžiui, šauktuku).

Išnagrinėsime konkretų pavyzdį, iliustruojantį aptariamo modelio pirmosios dalies naudojimą. Pasirinkta dalykinė sritis yra verslo įmonės medžiagų judėjimo apskaita. Funkcinio uždavinio tikslas – pagrindinėje medžiagų judėjimo duomenų rinkmenoje rasti reikalingą rodiklį pagal vartotojo kreipimąsi, kuriame turi būti nurodyta medžiagų paieškos lygis, laikotarpis, judėjimo operacija ir rodiklio pagrindas, taip pat medžiagų lygio skaitmeninis kodas (nomenklatūrinis numeris). Todėl dalykinės srities žodyną sudaro keturios žodžių grupės, o kreipimosi fiksuotąjį kodą – penkios pozicijos (5-oji – kodo gale – skaitmeninė). Tarp kreipimosi žodžių paliekami tarpai, o jis baigiamas specialiuoju simboliu – šauktuku. Kreipimasis į IS formuluojamas naudojant žodyną, kurio paprasčiausias variantas pateikiamas 1 lentelėje. Čia *G* yra žodžių grupės numeris, o *Ž* – žodžio eilės numeris grupėje.

Kreipimasis sudaromas pagal dalykinės srities grafą, parodytą 1 pav.

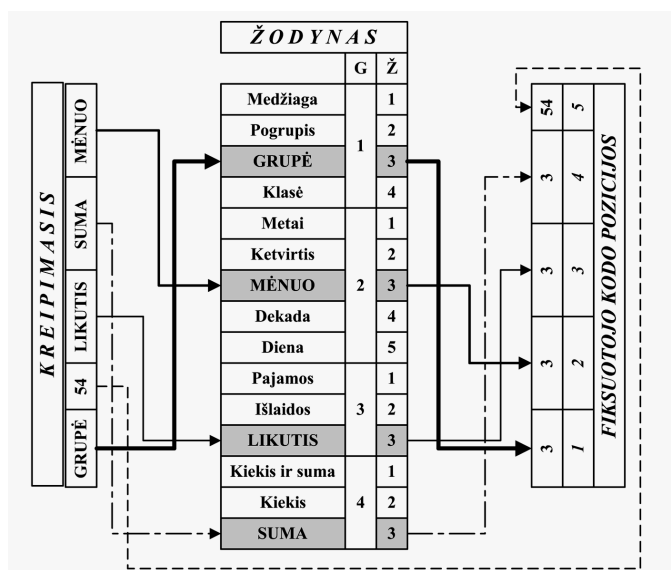
1 lentelė. Žodynas

Paieškos lygis			Laikotarpis			Operacija			Rodiklio pagrindas		
Žodis	G	Ž	Žodis	G	Ž	Žodis	G	Ž	Žodis	G	Ž
Medžiaga	1	1	Metai	2	1	Pajamos	3	1	Kiekis ir suma	4	1
Pogrupis	1	2	Ketvirtis	2	2	Išlaidos	3	2	Kiekis	4	2
Grupė	1	3	Mėnuo	2	3	Likutis	3	3	Suma	4	3
Klasė	1	4	Dekada	2	4						
			Diena	2	5						



1 pav. Dalykinės srities grafo pavyzdys

(ARBA – loginės sudėties viršūnė; IR – loginės daugybos viršūnė)



2 pav. Kreipimosi į IS fiksautojo kodo sudarymo pavyzdys

Taigi, jeigu vartotojas, pavyzdžiui, suformuluotą kreipimąsi **GRUPĖ 54 LIKUTIS SUMA MĖNUO!** arba **MĖNUO SUMA LIKUTIS 54 GRUPĖ!**, tai turėtų būti gautas toks pat jų fiksuotasis kodas – **333354**. Pirmojo kreipimosi fiksuotojo kodo sudarymas parodytas 2 pav.

Kreipimosi **PAJAMOS DIENA MĖNUO!** apdorojimo rezultatas būtų **1511543619**, o, pavyzdžiui, kreipimaisi **KLASĖ IŠLAIDOS 5 SUMA!** ir **DIENA POGRUPIS 5436 PAJAMOS SUMA IŠLAIDOS!** apskritai nebūtų apdorojami, nes jie yra nekorektiški (pirmajame trūksta laikotarpio reikšmės iš 2-osios žodžių grupės, o antrajame yra du žodžiai iš tos pačios 3-iosios grupės).

IS modulių nustatymas (antroji valdymo modelio dalis)

Fiksuotosios formos kreipimaisi į IS gali būti apdorojami naudojant IS valdymo modelio antrąją dalį, veikiančią Milio (Mealy) baigtinio automato principu (Brauer, 1987; Jiang, 2006). Baigtinis automatas yra matematinė abstrakcija, modeliuojanti sistemos būsenų kaitą priklausomai nuo jos ankstes-

nės būsenos ir įėjimo signalų, kai būsenų ir galimų įėjimo signalų skaičius yra baigtinis. Automato perėjimas iš vienos būsenos į kitą reiškia tam tikrą modulio veiksmą, kurį jis turi atlikti, o įeinantis signalas čia yra eilinis skaitomas kreipimosi simbolis. Kreipimasis skaitomas simbolis po simbolio, iš kairės į dešinę, iki specialiojo pabaigos simbolio.

Nagrinėjamos dalykinės srities pavyzdžiu simbolių skaitymas ir automato perėjimai iš vienos būsenos į kitą apibūdinami 2 lentelėje.

Lentelėje numeriais pažymėtos automato būsenos atitinka tokias IS valdymo operacijas:

1 – pradinė padėtis (pasirengiama skaičiuoti kreipimosi tekstą po vieną simbolį; parengiami atskiri tarpiniai darbo laukai kreipimosi žodžiui ir skaičiui įrašyti; skaitomas pirmasis simbolis);

2 – anksčiau nuskaityto simbolio persiuntimas į žodžio tarpinį darbo lauką (iš kairės); kito simbolio skaitymas;

3 – anksčiau nuskaityto simbolio persiuntimas į skaičiaus tarpinį darbo lauką (iš dešinės); kito simbolio skaitymas;

4 – žodžio, esančio tarpiniame darbo lauke, ieška žodyne ir jo numerio įrašymas

2 lentelė. Kreipimosi simboliai ir automato būsenos

Automato būsenos numeris	Skaitomas kreipimosi simbolis (įeinantis signalas) ir nauja automato būsena			
	Raidė (R) arba ne pirmasis skaičiaus skaitmuo (S)	Pirmasis skaičiaus skaitmuo ($S_{(1)}$)	Tarpas tarp žodžių	Spec. kreipimosi pabaigos simbolis (!)
1	2	3	6	1
2	2	2	4	7
3	6	3	5	8
4	2	3	6	6
5	2	3	6	6
6	1	1	1	1
7	1	1	1	1
8	1	1	1	1

atitinkamoje kreipimosi kodo pozicijoje; kito simbolio skaitymas;

5 – skaičiaus persiuntimas iš tarpinio darbo lauko į kreipimosi kodo galą; kito simbolio skaitymas;

6 – pranešimas apie klaidą (nekorektišką kreipimąsi);

7 – žodžio, esančio tarpiniame darbo lauke, ieška žodyne ir jo numerio įrašymas atitinkamoje kreipimosi kodo pozicijoje; viso kreipimosi kodo fiksavimas;

8 – skaičiaus persiuntimas iš tarpinio darbo lauko į kreipimosi kodo galą; viso kreipimosi kodo fiksavimas.

Kreipimosi į IS apdorojimas baigiamas, kai automatas pereina į 1-ąją būseną. IS valdymas apibūdinamas 3 paveiksle.

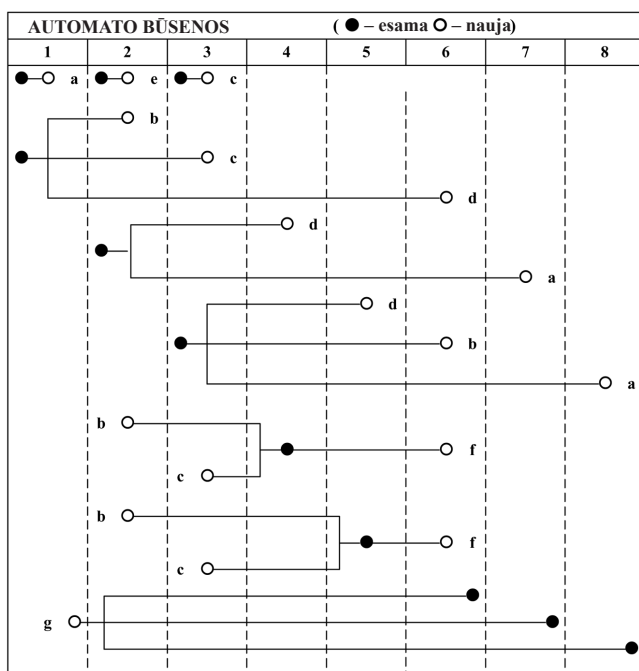
Taigi vieno kreipimosi apdorojimu keičiant baigtinio automato būseną suda-

romas konkrečių IS modulių, atitinkančių kreipimosi tikslą, rinkinys, nustatoma nuosekli jų eilė.

Kreipimūsi į informacinę sistemą sąrašo sudarymas

Kad kreipimūsis į IS būtų galima apdoroti vieną po kito, turi būti sudarytas, kaip jau buvo aptarta, jų tiesinis sąrašas (Warner, 2002; Zylab, 2005). Sąrašo rinkmeną sudaro jo katalogas ir įrašai. Kataloge įrašomas sąrašo vardas ir du adresai: sąrašo pradžios (pirmojo įrašo) ir jo pabaigos (paskutiniojo įrašo). Įrašą sudaro tam tikros fiksuotos struktūros duomenys (nagrinėjamu atveju – konkretus laisvosios formos kreipimūsis į IS).

Su sąrašu gali būti atliekamos tokios operacijos:



Perėjimai pagal signalus (žr. 2 lent.):

a - ! b - R, S c - S₍₁₎ d - tarpas e - R, S, S₍₁₎ f - tarpas, ! g - R, S, S₍₁₎, tarpas, !

3 pav. IS valdymo pavyzdys (baigtinio automato būsenų kaita)

- tuščio sąrašo parengimas (katalogo įrašo formavimas);
- įrašo įrašymas (į tuščią sąrašą, į sąrašo pradžią, į sąrašo vidurį, į sąrašo galą); dubliuojančio įrašo būti negali; kartu koreguojamas katalogas;
- įrašo ieška sąrašė;
- įrašo loginis išbraukimas iš sąrašo, fiziškai jo nešalinant (pirmojo, vidurinio arba paskutiniojo įrašo specialus paženklinimas); koreguojamas katalogas;
- sąrašo suspaudimas (anksčiau loginiškai išbrauktų įrašų fizinis pašalinimas iš sąrašo); koreguojamas katalogas.

Naudojant šias operacijas galima kore-

guoti sąrašo turinį ir taip operatyviai keisti IS, kuriai valdyti yra skirti sąrašo įrašai, veiksmai. Tai atveria galimybes kiekvienai konkrečiai duomenimis valdomai IS bet kada parengti aktualų kreipimūsi į sąrašą.

Išvada

Tiesinių dinaminių sąrašų struktūrų ir jų duomenų, skirtų informacinėms sistemoms valdyti, apdorojimo naudojant baigtinį automata bendras taikymas leidžia supaprastinti kreipimūsi į IS tikslo formulavimą, jų apdorojimą sudarant fiksuotąsias kreipimūsi formas ir prisideda prie informacinių sistemų dinaminio valdymo lankstumo ir operatyvumo didinimo.

LITERATŪRA

ADOMAVIČIUS, J. (1999). Informatika 2. Kaunas: Technologija.

BRAZAITIS, Z.; BRAZAITIENĖ, T. (1998). Verslo vadybos informacinės sistemos. Vilnius: Pradai.

BRAUER, V. (1987). The automate theory. Moscow, 1987.

DZEMYDIENĖ, D.; NAUJIKIENĖ, R. (2004). Informacinės sistemos. Duomenų struktūros ir valdymas. Vilnius: Lietuvos teisės u-to Leidybos centras.

JIANG, H.; DOVROLIS, C. (2006). The effect of low capacities on the burstiness of aggregated traffic. Operating Research, 68, No 3, 2006.

PLESKAČIAUSKAS, A. (2007). Šiuolaikinės kompiuterinės informacinės sistemos. Vilnius: VU [CD].

TUMASONIS, V. (2003). Informatika. Vilnius: Vilniaus u-to 1-kl.

WARNER, J. (2007). Forms of labour in information systems [interaktyvus]. [Žiūrėta 2009 m. kovo 17 d.]. Prieiga per internetą: <<http://informationr.net/ir/7-4/paper135.html>>.

ZYLAB Technologien (2008). Datenerfassung. Unterstützung von mehr als 370 Datenformaten [interaktyvus]. [Žiūrėta 2009 m. vasario 20 d.]. Prieiga per internetą: <<http://www.zylab.com>>.

DYNAMIC CONTROL MODELLING OF INFORMATION SYSTEMS

Tatjana Brazaitienė, Zenonas Brazaitis

S u m m a r y

The article addresses the control modelling of information systems (IS) by employing data having the structure of linear dynamic lists.

Control through external data is related to finite automata, when the functions or actions of an information system depend on automata status, and status

transition is controlled by signals which are symbols of free format queries into IS. A model of free format query change by a fixed format is analysed.

A specific example of the model application is given, provided for solving the task of business management (material movement accounting).