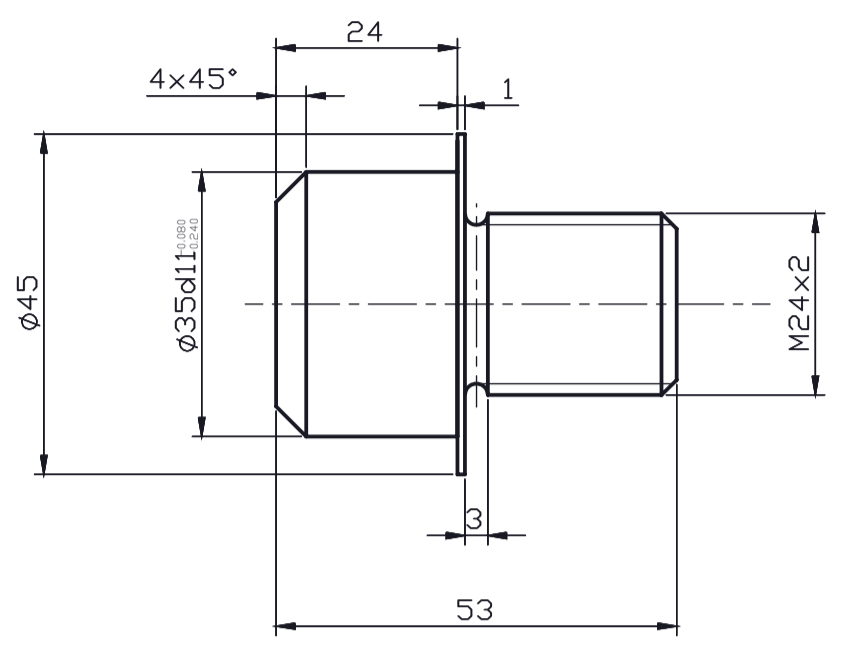


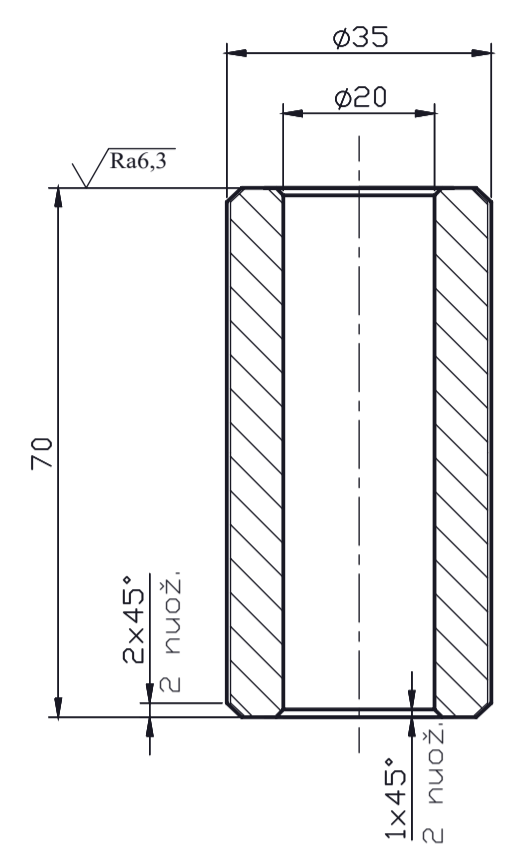
1. LST EN 22768 - mK
 2. Danga dažai: miltelinis dažymas, mėlyna spalva $\sqrt{Ra12,5}$ (✓)

Bylos Nr.		Papildoma informacija		Medžiaga		Mastelis	
5 vnt.		Plienas C20 LST EN 10083 -		1		1:2	
Atsakinga žinyba		Recenzentas		Dokumento tipas		Dokumento statusas	
VUŠU		doc. dr. S. Rimovskis		Antraštė		Bakalauro darbas	
Savininkas		Rengė		Antraštė		ISM16.11.00.001	
VU		M. Tabokas		AUSIS		Laida Data KalbaLapas	
		Tvirtino				ISM16 2020-2021 LT 1	
		lekt. V. Skačkovas					



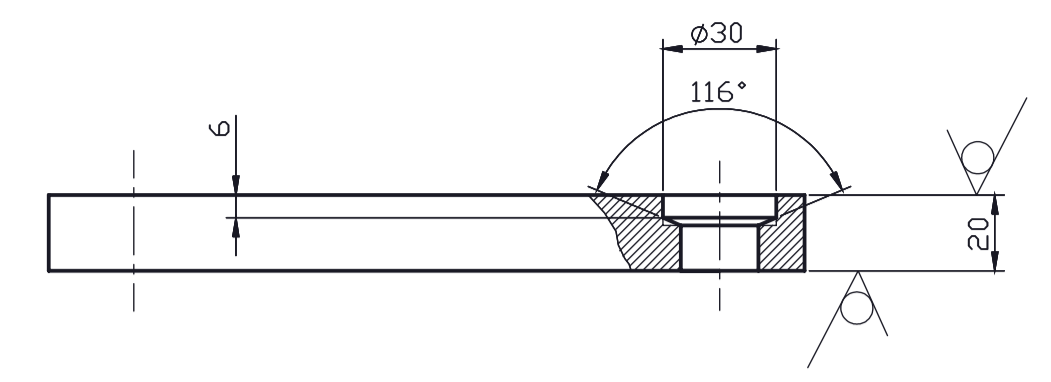
1. LST EN 22768 - mK $\sqrt{Ra6,3}$

Bylos Nr.		Papildoma informacija		Medžiaga		Mastelis	
5 vnt.		Plienas C45 LST EN 10083 -		1		1:1	
Atsakinga žinyba		Recenzentas		Dokumento tipas		Dokumento statusas	
VUŠU		doc. dr. S. Rimovskis		Antraštė		Bakalauro darbas	
Savininkas		Rengė		Antraštė		ISM16.11.00.002	
VU		M. Tabokas		PIRŠTAS		Laida Data KalbaLapas	
		Tvirtino				ISM16 2020-2021 LT 1	
		lekt. V. Skačkovas					



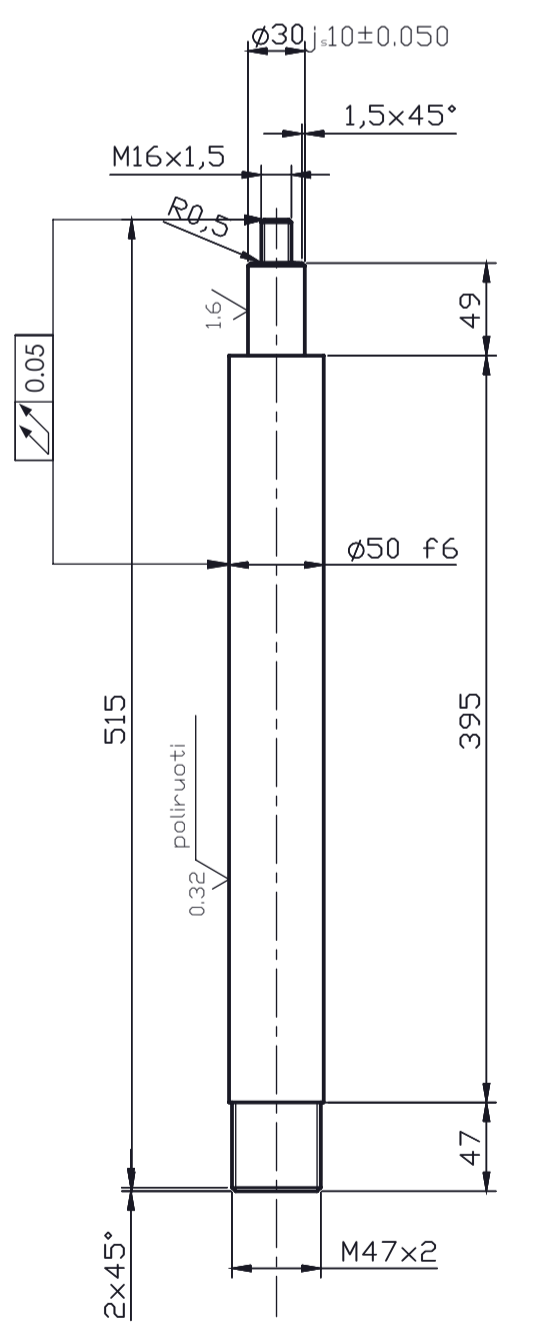
1. LST EN 22768 - mK
 2. Danga dažai: miltelinis dažymas, mėlyna spalva $\sqrt{Ra6,3}$ (✓)

Bylos Nr.		Papildoma informacija		Medžiaga		Mastelis	
5 vnt.		Plienas C20 LST EN 10083 -		1		1:1	
Atsakinga žinyba		Recenzentas		Dokumento tipas		Dokumento statusas	
VUŠU		doc. dr. S. Rimovskis		Antraštė		Bakalauro darbas	
Savininkas		Rengė		Antraštė		ISM16.11.00.003	
VU		M. Tabokas		RITINĖLIS		Laida Data KalbaLapas	
		Tvirtino				ISM16 2020-2021 LT 1	
		lekt. V. Skačkovas					



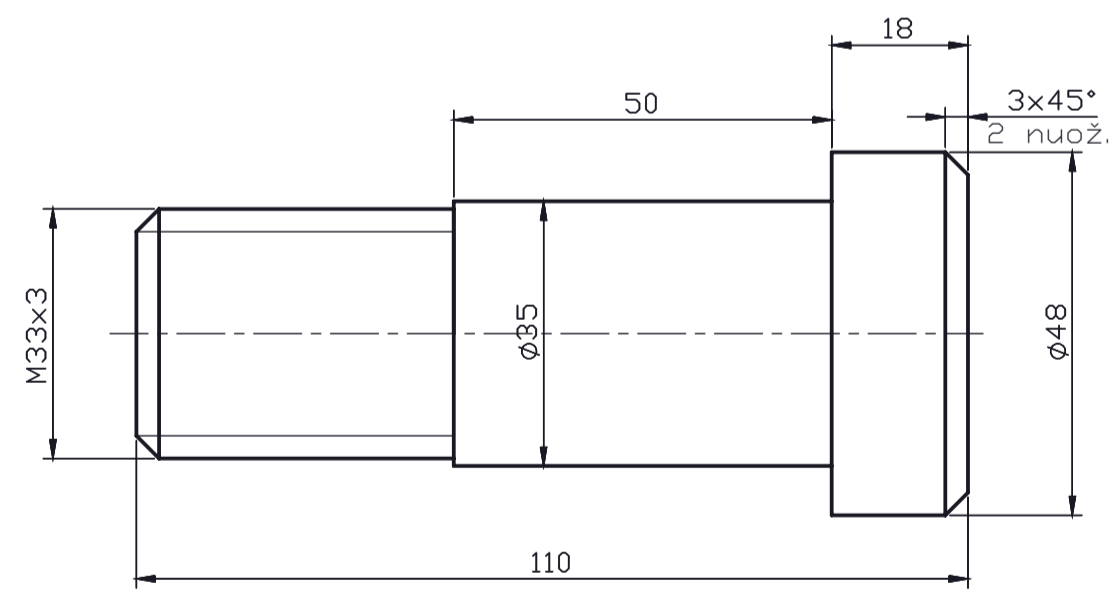
1. LST EN 22768 - mK
 2. Danga dažai: miltelinis dažymas, mėlyna spalva $\sqrt{Ra12,5}$ (✓)

Bylos Nr.		Papildoma informacija		Medžiaga		Mastelis	
5 vnt.		Plienas C20 LST EN 10083 -		1		1:2	
Atsakinga žinyba		Recenzentas		Dokumento tipas		Dokumento statusas	
VUŠU		doc. dr. S. Rimovskis		Antraštė		Bakalauro darbas	
Savininkas		Rengė		Antraštė		ISM16.11.00.004	
VU		M. Tabokas		FLANŠAS		Laida Data KalbaLapas	
		Tvirtino				ISM16 2020-2021 LT 1	
		lekt. V. Skačkovas					



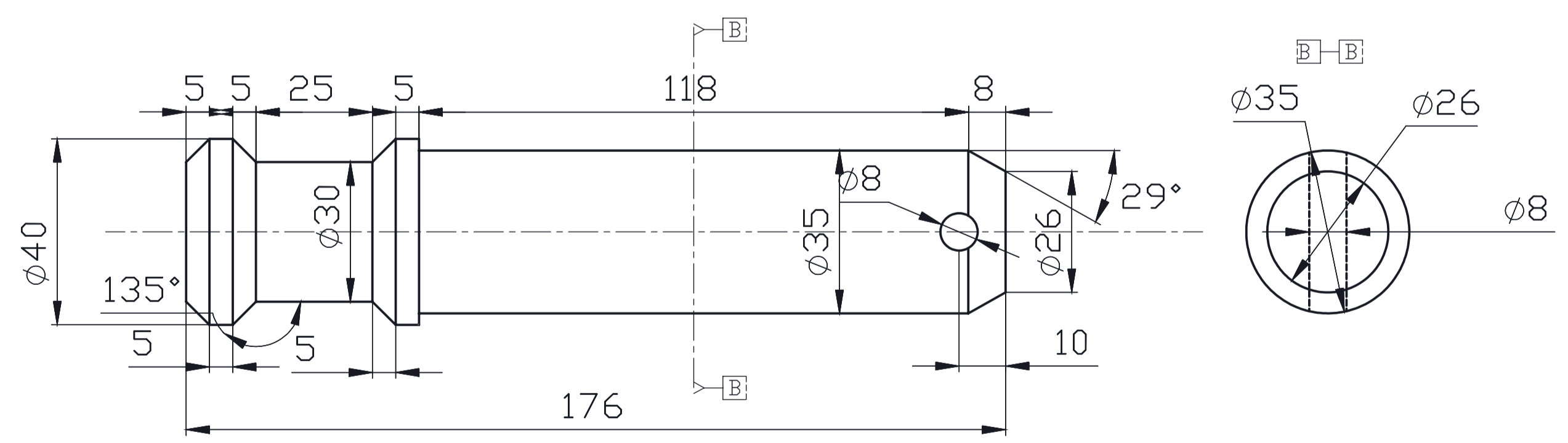
1. LST EN 22768 - mK $\sqrt{Ra6,3}$ (✓)

Bylos Nr.		Papildoma informacija		Medžiaga		Mastelis	
5 vnt.		Plienas C45 LST EN 10083 -		1		1:4	
Atsakinga žinyba		Recenzentas		Dokumento tipas		Dokumento statusas	
VUŠU		doc. dr. S. Rimovskis		Antraštė		Bakalauro darbas	
Savininkas		Rengė		Antraštė		ISM16.11.00.005	
VU		M. Tabokas		STOKAS		Laida Data KalbaLapas	
		Tvirtino				ISM16 2020-2021 LT 1	
		lekt. V. Skačkovas					



1. LST EN 22768 - mK $\sqrt{Ra6,3}$

Bylos Nr.		Papildoma informacija		Medžiaga		Mastelis	
5 vnt.		Plienas C45 LST EN 10083 -		1		1:1	
Atsakinga žinyba		Recenzentas		Dokumento tipas		Dokumento statusas	
VUŠU		doc. dr. S. Rimovskis		Antraštė		Bakalauro darbas	
Savininkas		Rengė		Antraštė		ISM16.11.00.006	
VU		M. Tabokas		AŠIS		Laida Data KalbaLapas	
		Tvirtino				ISM16 2020-2021 LT 1	
		lekt. V. Skačkovas					



Bylos Nr.		Papildoma informacija		Medžiaga		Mastelis	
5 vnt.		Plienas C45 LST EN 10083 -		1		1:1	
Atsakinga žinyba		Recenzentas		Dokumento tipas		Dokumento statusas	
VUŠU		doc. dr. S. Rimovskis		Antraštė		Bakalauro darbas	
Savininkas		Rengė		Antraštė		ISM16.11.00.007	
VU		M. Tabokas		KAIŠTIS		Laida Data KalbaLapas	
		Tvirtino				ISM16 2020-2021 LT 1	
		lekt. V. Skačkovas					